

DOCUMENTATION TECHNIQUE D'EXPLOITATION

INSTRUCTIONS DE MONTAGE, D'UTILISATION ET DE SÉCURITÉ D'UTILISATION

- 1. Pare-soleil Store
- 1.4. Store Z90

NOM DU PRODUIT:

- PARE - SOLEIL
STORE Z90

MARQUE DU CONSTRUCTEUR DU PRODUIT:

- Nom du constructeur:
SELT Sp. z o. o.
- Siège social du constructeur:
45- 449 Opole, ul. Wschodnia 23A
- Coordonnées:
Tel: +48 77 553 21 00 (secrétariat)
Télécopie: +48 77 553 22 00
- Site Internet
www.selt.com
- Adresse e-mail:
selt@selt.com

MARQUE DE SÉCURITÉ DE PRODUIT:

Le produit est conforme aux exigences de sécurité CE.

CETTE DOCUMENTATION TECHNIQUE D'EXPLOITATION:

- est valable à partir du: 15 juin 2019.
- s'applique aux versions des produits indiqués ci-dessus.

SOMMAIRE

SOMMAIRE	3
1. Introduction	4
1.1. Consignes de sécurité du produit	4
1.2. Légende des symboles et marques	4
1.3. Termes et définitions	5
1.4. Objet, destination et contenu de la documentation	5
2. Informations techniques sur le produit	6
2.1. Paramètres techniques:	6
2.2. Caractéristiques du produit	6
3. Transport et stockage des marchandises	7
3.1. Complétude et qualité de livraison	7
3.2. Conditions générales de transport et de stockage du produit	7
3.3. Les descriptions qui doivent être obligatoirement mentionnées sur l'emballage du produit	7
4. Installation du produit	8
4.1. Conditions requises pour un assemblage sûr du produit en hauteur	8
4.2. Préparation à l'installation	9
4.3. Recommandations générales pour l'assemblage du produit	9
4.4. Outil de montage	9
4.5. Installation	9
4.5.1. Installation de stores C90 avec tôle de protection	10
4.5.2. Installation de stores Z90 avec guidage par corde	13
4.5.3. Installation de stores Z90 MIX (avec rail de guidage en aluminium et guidage par corde)	15
4.5.4. Installation de stores Z90 rail de guidage CUBE, OVALE (produit autoportant)	17
4.5.5. Installation de stores Z90 rail de guidage CUBE, OVALE (montage en groupe)	20
4.5.6. Installation de stores Z90 AVEC ENTRAÎNEMENT MANUEL À MANIVELLE	23
4.5.7. Installation de stores Z90 avec rail de guidage encastré	24
4.5.8. Installation de stores Z90 avec rail de guidage sur fenêtre	28
4.5.9. Installation de stores Z90 ^{BOX} avec coffre encastré	31
4.5.10. Installation de stores Z90 BOX avec coffre encastré BOX 3, BOX4, BOX5	38
4.6. Actionneur électrique	39
4.6.1. Connexion au réseau électrique	39
4.6.2. Démarrage et réglage	40
4.6.3. Actionneur manuel	40
5. Exploitation du système et sécurité du produit	40
5.1. Exigences générales de santé et de sécurité au travail	40
5.2. Exigences de sécurité liées aux conditions spécifiques et aux lieux d'utilisation du produit	41
5.3 Sécurité d'exploitation	41
5.4. Contrôle d'utilisation du produit en toute sécurité	42
6. Utilisation et maintenance du produit	43
6.2. Utilisation du produit à des fins prévues	43
6.3. Instructions pour les personnes non-professionnelles	43
6.4. Contrôles techniques, entretien et réparations	43
7. Conditions générales de garantie	44
7.1. Exclusions de la garantie:	44
8. Réclamation / défauts techniques	45
8.1. Réclamations	45
8.2. Défauts techniques	46
9. Démontage / élimination / liquidation du produit	47
10. Marquage et étiquetage CE du produit	48
10.1. Conformité du produit avec la norme CE	48
10.2. Informations accompagnant le marquage CE	48

1. INTRODUCTION

1.1. CONSIGNES DE SECURITE DU PRODUIT

Le produit est fabriqué selon les dernières connaissances techniques dans le domaine de la conception et de la technologie de production et est livré dans un état qui assure la sécurité d'utilisation.








La conception sûre du produit extérieur a été obtenue grâce à:

No	Objet	Base Juridique Européen	Base Juridique Polonaise
1	Stores et stores vénitiens extérieurs Exigences de performance y compris la sécurité	EN 13659: 2015	PN-EN 13659: 2015
2	Produits de construction (CPR)	Règlement 305/2011 du Parlement européen et du Conseil	Loi du 16.04.2004 sur les produits de construction (J. O. 2004 n° 92 pos. 881) modifiée (J.O.2016.1570; J.O.2015.1165; J.O.2016.542)
3	Exigences de base pour les machines	Directive 2006/42/CE du Parlement européen et du Conseil	Règlement du Ministre de l'Économie du 21 Octobre 2008 J.O. 2008 n°199 pos. 1228) 1228 modifié (J.O. 2011.124)

Documents connexes: Déclaration des Performances (produits extérieurs), Déclaration de Conformité (produits avec moteur) et instructions de montage, d'utilisation des moteurs et de commande.

1.2. LEGENDE DES SYMBOLES ET MARQUES

Les symboles suivants (pictogrammes) signifient des informations particulièrement importantes sur le risque et la sécurité.

Pictogramme	Signification du pictogramme	Information
	INFORMATION	Veillez lire les instructions d'utilisation avant d'utiliser le produit Le respect des instructions d'utilisation est une condition: - de l'utilisation du produit sans défaillance, réclamations de garanties du fait des défauts. Pour la sécurité des personnes, conservez les instructions.
	INFORMATION	Aucune conséquence néfaste ou dangereuse pour les personnes ou les installations.
	REMARQUE !	La situation susceptible de causer des dommages au produit ou tout autre dommage. Aucuns risques pour l'homme.
	AVERTISSEMENT !	Risque de danger
	DANGER !	Ce symbole indique toutes les informations de sécurité dont le non-respect constitue un risque pour la vie ou la santé des personnes. Risque pour la santé ou la vie. Risque: risque de blessure grave ou de mort. Opération dangereuse pouvant causer des blessures ou endommager le produit.
	AVERTISSEMENT !	Danger pour la santé ou la vie par électrocution.
	ENVIRONNEMENT	Désignation du matériel électrique ou électronique soumis à la collecte aux points de collecte désignés.

1.3. TERMES ET DEFINITIONS

Les termes et définitions utilisés dans la présente documentation signifient:

Produit: Store Z90

STORE: Pare-soleil extérieur, monté à l'extérieur du bâtiment, au-dessus de l'ouverture ou à l'intérieur de l'ouverture de la fenêtre remplie de verre, dans lequel la remontée et la descente des lamelles en bandes d'aluminium sont effectuées à l'aide d'un mécanisme de commande (manuel à manivelle, électrique avec système d'entraînement relié au produit de commande).

LAMELLES: une partie constitutive du produit en bandes d'aluminium, qui est mise en mouvement à l'aide d'un mécanisme de commande qui assure au produit d'exercer ses fonctions.

BOX: un produit dans un coffre extrudé existant en 5 variétés: BOX1 - coffre extrudé en deux parties avec une partie saillante rivetée en tôle d'aluminium pour mortier d'enduit; BOX2 - coffre extrudé en deux parties avec isolation thermique et deux parties saillantes rivetées en tôle d'aluminium - pour mortier d'enduit et isolation thermique; BOX3 - coffre complètement extrudé avec une partie saillante extrudée à glisser pour mortier d'enduit; BOX4 - coffre complètement extrudé avec isolation et deux parties saillantes extrudées - pour mortier d'enduit et isolation thermique; BOX5 - coffre complètement extrudé laqué sans parties saillantes.

1.4. OBJET, DESTINATION ET CONTENU DE LA DOCUMENTATION

L'objet de cette documentation sont des produits fabriqués par **SELT Sp. z o. o.**



L'instruction d'utilisation et de sécurité d'utilisation ainsi que le manuel de moteur doivent être transmises à l'utilisateur final.

**INSTRUCTIONS DE SÉCURITÉ IMPORTANTES
AVERTISSEMENT - LA PROCÉDURE VISÉE DANS CES INSTRUCTIONS EST PERTINENTE
POUR LA SÉCURITÉ DES PERSONNES
CONSERVEZ CES INSTRUCTIONS**



La documentation est valide accompagnée des informations sur le produit spécifique disponibles sur le site internet www.selt.com

La documentation comprend:

- des recommandations importantes pour l'assemblage, l'utilisation et la maintenance du produit,
- des recommandations importantes pour le transport et le stockage,
- instruction d'utilisation et de sécurité d'utilisation du produit

SELT Sp. z o. o. ne sera pas tenue responsable des dommages résultant du non-respect des recommandations contenues dans cette documentation.

En vue d'améliorer le produit, la SELT Sp. z o. o. se réserve le droit d'apporter des modifications qui, tout en maintenant les paramètres techniques essentiels, seront reconnues comme pertinentes pour augmenter la qualité de la manipulation du produit et de la sécurité d'utilisation.

Les droits d'auteur de cette documentation sont détenus par SELT Sp. z o. o. établie à Opole. La documentation ne peut être utilisée, aussi bien en partie que dans l'ensemble, à des fins concurrentielles, ni être mise à la disposition de tiers sans autorisation.

2. INFORMATIONS TECHNIQUES SUR LE PRODUIT

Les spécifications techniques du produit sont disponibles après s'être connecté au site internet www.selt.com

2.1. PARAMETRES TECHNIQUES:

Dimensions maximales:	Largeur	Hauteur	Maxi surface
Actionneur électrique rail de guidage*	4500 mm (avec une hauteur de 4400 mm)	4500 mm** (avec une hauteur de 3200 mm)	
Actionneur électrique guidage par corde	3500 mm	4000 mm	
Actionneur manuel rail de guidage*	4500 mm (avec une hauteur de 2000 mm)	5000 mm (avec une largeur de 1800 mm)	9 m ²
Actionneur manuel guidage par corde	3500 mm (avec une hauteur de 2400 mm)	4000 mm (avec une largeur de 2200 mm)	9 m ²
Taille des lamelles	93,4 mm	12,9 mm	
Rail de guidage en aluminium extrudé			
Actionneur manuel			
Manivelle	Fabriquée en aluminium anodisé, la longueur standard est égale à 2/3 de la hauteur du système		
Actionneur électrique, moteur linéaire aux caractéristiques:			
- tension d'alimentation	230 V/50 Hz		
- puissance	90 à 230 V (selon la taille des stores et le type de moteur)		
- consommation de courant	0,4 à 1 a (selon la taille des stores et le type de moteur)		
- degré de protection	IP 44, IP 54 (selon le type de moteur)		
- temps de travail continu	4 minutes à 6 minutes (selon la version du moteur)		
- couple	6 Nm - 20 Nm (selon la taille des stores)		
- vitesse de rotation	24 ou 26 tours/min (selon la version du moteur)		
- température de fonctionnement	de -25°C à +70°C (selon la version du moteur)		
Installation:			
Utilisation	Extérieure		
Montage sur site	Dans une niche (montage mural / plafond) ou sur la façade du bâtiment		

*y compris version Z90HF

** Pour la version Z90 BOX max. hauteur 3520 mm

Des données détaillées sur les paramètres des moteurs individuels sont disponibles sur les sites internet des constructeurs de moteurs et sur le site internet:

www.selt.com → NOTRE OFFRE → AUTOMATISATION

2.2. CARACTERISTIQUES DU PRODUIT

Liste des types de produits - stores:

- Ils sont installés à l'extérieur du bâtiment, actionnés par un actionneur électromécanique connecté à l'appareil de commande.
- Ils sont installés à l'extérieur du bâtiment, actionnés manuellement à l'aide d'un mécanisme à manivelle.

Les caractéristiques spécifiques sont les suivantes:

- Ils sont conçus pour la pose sur des baies de fenêtre.
- Ils limitent l'accès de la lumière du soleil vers l'intérieur.
- Ils augmentent la proportion de la diffusion de la lumière dans la pièce.
- Ils protègent la pièce contre l'échauffement, ce qui contribue à l'amélioration du confort thermique dans les pièces.
- Ils vous permettent de réduire les coûts associés à la climatisation de pièces.
- Ils réduisent la pénétration du bruit à l'intérieur du bâtiment.
- Ils ne dégagent pas de substances toxiques pendant le fonctionnement.
- L'émission de bruit du store avec l'entraînement et des stores extérieurs n'est pas considérée comme un danger significatif pour la santé et la sécurité.
- Les moteurs ont un degré de protection du boîtier IP 44 ou IP 54 (selon le type de moteur).
- La conception du produit et de l'entraînement permet d'arrêter le store en toute sécurité dans la zone de travail haut-bas et d'y rester suspendu.
- Le mouvement ascendant et descendant se fait manuellement à l'aide d'une manivelle, d'un interrupteur électrique ou d'une télécommande.
- Les protecteurs pour les éléments amovibles ont été conçus et fabriqués de manière à garantir la sécurité des opérateurs, à condition qu'ils soient correctement utilisés.

3. TRANSPORT ET STOCKAGE DES MARCHANDISES**3.1. COMPLETUDE ET QUALITE DE LIVRAISON**

L'entreprise SELT Sp. z o. o. met tout en œuvre pour que les produits soient conformes à la commande. Toutefois, la complétude du produit doit être vérifiée par l'Acheteur et doit avoir lieu au moment de sa réception.

Les non-conformités doivent être immédiatement signalées au chauffeur/ magasinier/ à l'équipe de montage et marquées sur le procès-verbal de réception ou le bordereau de livraison sous peine de forclusion à ce titre.

La vérification de la qualité relative aux défauts apparentes relève de la responsabilité de l'Acheteur et doit avoir lieu au moment de la réception de la marchandise. Les éléments suivants sont considérés comme défauts apparentes: dommages mécaniques, rayures, fissures, etc.

Les non-conformités quantitatives et le remplacement éventuel de pièces présentant des défauts apparentes, SELT Sp. z o. o. s'engage à compléter ou à remplacer dans les meilleurs délais.

3.2. CONDITIONS GENERALES DE TRANSPORT ET DE STOCKAGE DU PRODUIT**Liste:**

- Le produit est emballé en usine dans un emballage en carton empêchant tout dommage pendant le stockage, le transport et son transfert sur le lieu de l'assemblage final.
- Pour le transport / stockage, les produits doivent être placés en suivant les flèches indiquées sur l'emballage du produit.
- Le nombre de couches des produits stockés ne devra pas être supérieur à 2 en raison du risque d'écrasement de l'emballage, ce qui pourrait entraîner des dommages permanents du produit.
- Les produits placés sur des moyens de transport doivent être protégés contre le déplacement et les dommages pendant le transport (par exemple, espaceurs, sangles de retenue, etc.).
- Les produits doivent être protégés de la pluie et de la neige pendant le transport.
- Les lieux de stockage doivent être secs, aérés et protégés des effets néfastes des intempéries (soleil, pluie, etc.).
- Si la masse du produit dépasse 25 kg, son transfert sur le lieu de montage final doit être effectué par au moins deux personnes.

3.3. LES DESCRIPTIONS QUI DOIVENT ETRE OBLIGATOIREMENT MENTIONNEES SUR L'EMBALLAGE DU PRODUIT

Veillez lire attentivement la documentation technique d'exploitation disponible sur le site internet www.selt.com/doc-plavang d'installer et d'utiliser le produit

4. INSTALLATION DU PRODUIT

Ce chapitre contient les informations générales nécessaires à l'installation du produit.

Une installation correcte est une condition préalable pour le fonctionnement normal du produit. SELT recommande le recours à des équipes de montage spécialisées qui garantissent à l'Acheteur le montage correct.

Exigences générales pour l'installation en toute sécurité

- Observez les règles générales de l'art en matière de construction.
- Respectez les consignes de sécurité et de santé au travail, en particulier en ce qui concerne la sécurité au travail avec les équipements électriques et les travaux en hauteur.
- Le produit doit être fixé de manière mécanique (les mousses, les adhésifs ou les matériaux similaires ne sont pas autorisés comme matériaux de fixation).
- Le produit doit être fixé aux éléments stables du bâtiment (murs, linteaux, structure en acier, structure en aluminium, menuiserie de fenêtre).
- La base à laquelle seront fixés les supports muraux - de plafond du produit devra être une structure sûre (béton, brique, etc.),
- Ne fixez pas le produit sur des éléments qui ne n'offrent pas une capacité portante adéquate.
- L'assemblage doit être réalisé sur des murs secs, uniformes, de résistance appropriée, réalisés conformément aux règles générales de l'art en matière de construction.
- Dans le cas de structures métalliques liées entre elles conformément aux règles applicables en matière d'assemblage des métaux, l'assemblage doit être réalisé avec des matériaux d'épaisseur de paroi appropriée.
- Avant de procéder à l'installation, éloignez tous les éléments inutiles de la zone de montage.
- Avant de procéder à l'installation, tous les mécanismes inutiles pour le fonctionnement de l'actionneur doivent être immobilisés.

Tableau d'information

Le constructeur autorise l'assemblage du produit dans les types de substrat suivants (couche porteuse du mur):

- béton non armé ou armé de classe mini C20/25 non fissuré,
- béton idem avec une couche d'isolation thermique jusqu'à 25 cm d'épaisseur,
- mur de minimum 24 cm en brique pleine Mz format NF de résistance minimum 20 MPa et de densité >1,8 kg/dm³ avec mortier M2,5 à M9,
- mur de minimum 24 cm en blocs silico-calcaires de résistance minimum 10 MPa et de densité >2 kg/dm³ avec mortier M2,5 à M9
- mur de minimum 17,5 cm en blocs silico-calcaires creux de résistance minimum 20 MPa et de densité >1,4 kg/dm³ avec mortier M2,5 à M9
- poutres murales en bois /poutrelles en bois de classe minimum C24 sans fissures d'une épaisseur minimum 100 mm
- chevrons en bois de classe minimum C24 sans fissures d'une épaisseur minimum 70 mm
- murs en blocs silico-calcaires (pleins ou perforés) avec une couche d'isolation thermique - consultation nécessaire avec un concepteur agréé,
- murs en brique pleine avec une couche d'isolation thermique - consultation nécessaire avec un concepteur agréé,
- mur en parpaings creux céramiques sans isolation ou avec une couche d'isolation thermique - consultation nécessaire avec un concepteur agréé
- blocs en béton cellulaire - substrat non recommandé.

La liste des substrats ci-dessus est considéré comme n'ayant qu'une valeur indicative. Chaque évaluation de l'adéquation du substrat dépend de l'emplacement et de la taille spécifiques du produit et doit être sélectionnée par un concepteur agréé

4.1. CONDITIONS REQUISES POUR UN ASSEMBLAGE SUR DU PRODUIT EN HAUTEUR



L'assemblage du produit, associé à la nécessité d'effectuer des travaux en hauteur, consiste à effectuer des travaux particulièrement dangereux, car il crée un risque particulièrement élevé pour la sécurité et la santé des personnes, en particulier une chute de hauteur.

L'Acheteur est tenu d'effectuer le processus de montage conformément aux réglementations en matière de santé et de sécurité en vigueur dans le pays concerné. L'obligation de veiller à l'élaboration d'un plan de sécurité et de protection de la santé lors du montage relève de la responsabilité de l'Acheteur.

Lors du montage, l'Acheteur doit se conformer aux règles de santé et de sécurité relatives aux travaux en hauteur, notamment:

- Une supervision directe de leur exécution par des personnes désignées à cette fin (par exemple, directeur des travaux, chef d'équipe).

- Les mesures de sécurité appropriées, en premier lieu l'équipement de protection contre les chutes de hauteur.
- Instruction détaillée des employés travaillant en hauteur.
- Nécessité d'utilisation: échelles avec certificats de qualité et de sécurité appropriés, échafaudages, boucles de fermeture, paliers suffisamment résistants à la charge prévue.

Les travaux en hauteur qui nécessitent des mesures de protection individuelle contre les chutes de hauteur doivent être effectués par au moins 2 personnes.

4.2. PREPARATION A L'INSTALLATION

- Déballez le produit et vérifiez si tous les éléments nécessaires pour son assemblage sont présents.
- Avant de procéder au montage, vérifiez les dimensions de la baie de fenêtre par rapport aux spécifications du produit sur l'emballage.
- Avant l'installation, assurez-vous que le substrat a une capacité portante suffisante pour permettre l'installation et le fonctionnement en toute sécurité.



Remarque! Les chevilles, vis ou boulons pour fixer le produit à la structure dépendent du type de substrat, et par conséquent ne sont pas inclus dans le produit et leur achat appartient à l'acheteur ou au monteur.

4.3. RECOMMANDATIONS GENERALES POUR L'ASSEMBLAGE DU PRODUIT

- Les fixations des protecteurs/ supports à la structure sont réalisées à l'aide de chevilles et de vis (non jointes à la livraison du produit).
- Dans le cas d'un linteau en béton armé ou en brique pleine, pour l'installation sont utilisées les chevilles à expansion aux dimensions adaptées à la capacité portante de l'élément sur lequel elles doivent être montées.
- Dans le cas de parois en matériaux creux, des systèmes de montage adaptés à ce type de matériau sont utilisés pour l'assemblage.
- L'axe longitudinal du rail principal du produit doit être mis à niveau, sinon le produit sera remonté de manière incorrecte.
- Le produit doit être protégé des salissures (par exemple, du mortier pour maçonnerie, de la mousse de montage, du silicone) qui peuvent entraîner sa détérioration.
- L'utilisation pour l'assemblage de substances chimiques contenant des composants bitumineux ou autres interagissent avec des éléments du produit est inadmissible.



Une installation incorrecte peut entraîner des situations dangereuses pour l'utilisateur.

4.4. OUTIL DE MONTAGE

Liste des outils de montage:

- forets pour métal et béton,
- perceuse à percussion,
- escabeau/échafaudage,
- tournevis,
- marteau,
- double-mètre,
- crayon/marqueur,
- niveau,
- clés Allen,
- outil de coupe.

4.5. INSTALLATION

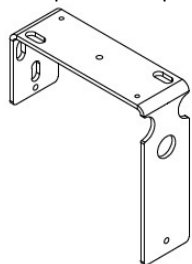
Les instructions de montage, d'utilisation et de sécurité d'utilisation est disponible après s'être connecté au site internet www.selt.com



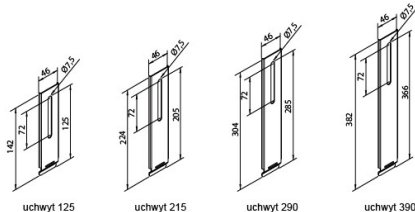
En cas de transport incorrect du produit (verticalement), les mécanismes d'enroulement peuvent se déplacer dans le rail principal. Par conséquent, avant de procéder à l'installation, vérifiez la position des mécanismes internes.

4.5.1. INSTALLATION DE STORES C90 AVEC TOLE DE PROTECTION

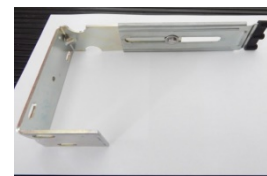
- Avant d'installer les stores, mesurez et marquez l'emplacement des supports de montage principaux de la tôle de protection de manière à ce qu'ils ne puissent gêner les mécanismes d'enroulement et le moteur.
- Pré-vissez le support principal de la tôle de protection avec le support auxiliaire de la tôle de protection - de sorte qu'ils correspondent l'un à l'autre (support auxiliaire de l'intérieur du bras du support principal avec contre-dépouilles arquées). Ajustez les supports vissés à la tôle de protection, ajustez-les à la hauteur de la tôle et serrez.



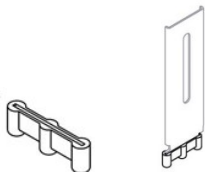



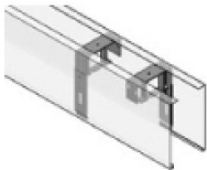
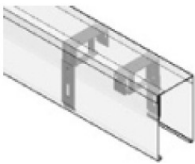
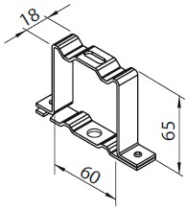
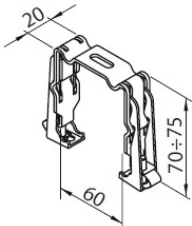


Support principal de tôle de protection





Supports auxiliaires de la tôle de protection (4 tailles)

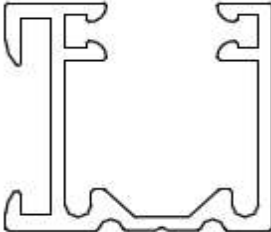
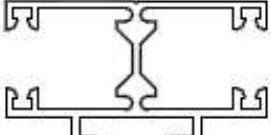


Supports de la tôle de protection correctement vissés


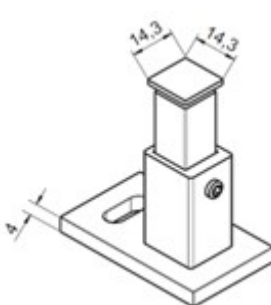
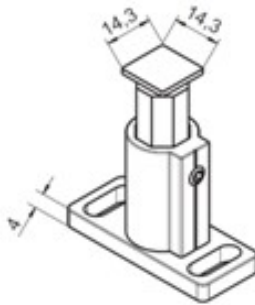
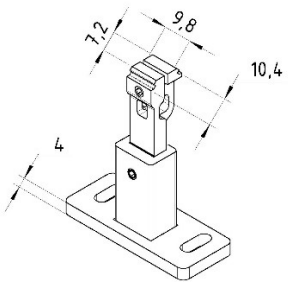
<p>1. Mettez les embouts d'insonorisation sur les supports auxiliaires</p> 	<p>2. Mesurez et marquez l'emplacement des supports principaux de la tôle de protection de manière à ce qu'ils ne puissent gêner les mécanismes d'enroulement et le moteur, puis transférez les dimensions au mur / au plafond.</p> 		<p>3. Utilisez un produit de fixation approprié pour fixer au mur ou à une niche le support principal avec tôles de protection, le cas échéant. Serrez les supports principaux au mur / plafond.</p>
	<p>4. Vissez les supports auxiliaires de tôle de protection aux supports principaux. Ajustez les supports vissés à la tôle de protection, ajustez-les à la hauteur de la tôle et serrez.</p>	<p>5. Vérifiez l'horizontalité des tôles montées avec les supports, effectuez les corrections nécessaires. Une bonne mise à niveau du système assemblé est indispensable à son bon fonctionnement.</p> 	
<p>6. En raison de la nécessité de fixer les tôles de protection verticales sur les deux côtés, les supports de tôles de protection pour les types 2 et 4 et 4A sont livrés en paires. Installez les supports par paires en les écartant, de sorte que chaque côté vertical soit fixé avec le nombre requis de supports.</p>	 <p>Disposition requise des supports de tôles type 2</p>	 <p>Disposition requise des supports de tôles types 4 et 4A</p>	 <p>Support standard</p>
 <p>Support élastique</p>	 <p>Support Click</p>	<p>7. Vissez le support de rail principal au support principal de la tôle de protection (3 types possibles: standard, élastique ou Click). Ouvrez le support de rail principal pour pouvoir y monter facilement le rail principal (pour support élastique ou standard). Connectez le câble d'assemblage au paquet et remontez le store d'environ 30 cm pour faciliter l'assemblage du paquet sur le coffre.</p>	

<p>8. Montez le rail principal avec le paquet dans le support de rail principal.</p> <p>9. REMARQUE: Installez le paquet de sorte que l'autocollant sur le rail principal « côté fenêtre » soit situé du côté de la fenêtre. Une installation incorrecte du paquet entraînera un mauvais fonctionnement du store (le store s'ouvrira en sens inverse).</p>		<p>10. Fermez le support du rail principal et serrez les vis.</p>	
---	---	---	---

1. Types du rail de guidage pour l'assemblage des stores Z90 avec tôle de protection

 <p>Rail de guidage simple</p>	 <p>Rail de guidage double (pour l'assemblage modulaire)</p>		
---	---	--	--

Types de supports pour le rail de guidage simple et double

 <p>Type 1 standard</p>	 <p>Type 2</p>	 <p>Type 3</p>	 <p>Type 4</p>
---	--	---	--

Mode de montage du support TYPE 4

- Dévissez la vis de serrage de sorte qu'elle ne bloque pas la fixation lors de son insertion dans le rail de guidage.
- Après avoir inséré la fixation dans le rail de guidage, visser légèrement la vis de serrage jusqu'à ce que la vis rencontre de la résistance.
- Le serrage correct doit être effectué à l'aide d'une clé Allen en effectuant au maximum un demi-tour de la clé (180°).

REMARQUE: Une plus grande étendue de rotation de la clé déformera le rail de guidage!

Nombre recommandé de supports type 1 à 4 pour rail de guidage simple et double





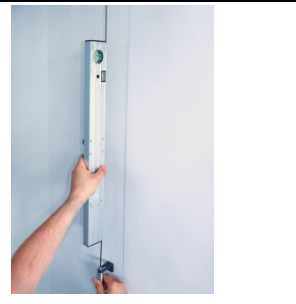

Nombre recommandé de supports pour les rails de guidage	
Hauteur de store	Nombre de supports
500 ÷ 1600	2 paires
1600 ÷ 2600	3 paires
2600 ÷ 3600	4 paires
3600 ÷ 4600	5 paires
4600 ÷ 5000	6 paires









	<p>1. Fixez les supports aux rails de guidage selon le mode de montage pour ce type de support. Verrouillez ensuite les supports dans le rail de guidage, conformément au mode de montage pour ce type de support et à l'endroit approprié. Photos 8 et 9.</p>		<p>2. Serrez.</p>
	<p>3. Insérez le rail de guidage sur les goupilles des lamelles et de la poutre inférieure.</p>		<p>4. Mesurez avec précision la position de l'axe du rail de guidage et vérifiez sa position dans les deux plans.</p>
	<p>5. Serrez les rails de guidage au substrat.</p>		<p>6. Mesurez avec précision la position de l'axe du rail de guidage, puis serrez les éléments du support de fixation.</p>
	<p>7. Posez les obturateurs des rails de guidage.</p>		<p>8. Connectez le câble d'alimentation au paquet et remontez le store d'environ 30 cm pour vérifier un bon fonctionnement. Si nécessaire, ajustez les fins de course.</p>
	<p>9. Installez la tôle de protection avant et les côtés latéraux, le cas échéant.</p>		<p>10.</p>

4.5.2. INSTALLATION DE STORES Z90 AVEC GUIDAGE PAR CORDE

- Avant d'installer les stores, mesurez et marquez l'emplacement des supports de montage principaux de la tôle de protection de manière à ce qu'ils ne puissent gêner les mécanismes d'enroulement et le moteur.
- Pré-vissez le support auxiliaire de la tôle de protection avec le support principal (Fig. 3) de sorte qu'ils correspondent l'un à l'autre. Ajustez les supports vissés à la tôle de protection, ajustez-les à la hauteur de la tôle et serrez photo 1.

Étapes de montage 1 à 9, voir page 11.

	<p>1. Enfilez le corde dans le manchon. Vissez la vis dans le serre-corde, de préférence avec vos doigts jusqu'à ce que l'on rencontre de la résistance, puis utilisez une clé plate et faites deux tours complets. Un dépassement de l'étendue indiquée entraîne le survissage de la tête de vis.</p>		
	<p>2. Assemblez le support supérieur de guidage par corde.</p>		<p>3. Fixez le support supérieur du guidage par corde dans le rail principal.</p>
	<p>4. Enfilez le corde à travers les trous dans les lamelles et la poutre inférieure.</p>		<p>5. Utilisez un niveau pour marquer l'emplacement de montage du support inférieur de corde du rail de guidage.</p>
	<p>6. Serrez au substrat le support inférieur de corde du rail de guidage.</p>	<p>Répétez les étapes 5 à 6 pour le second support de corde du rail de guidage.</p>	


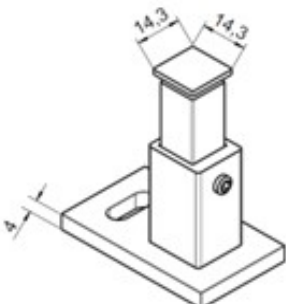
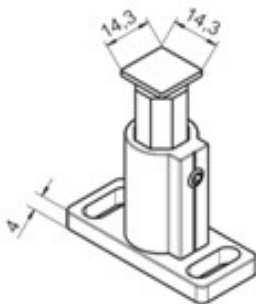
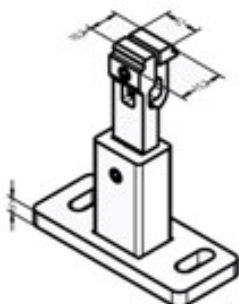
	<p>7. Enfilez le corde à travers le tendeur de façade.</p> <p>REMARQUE: Le tendeur de façade doit être monté sur le guidage par corde de sorte que l'écrou de serrage se trouve devant le tendeur.</p>		<p>8. Fixez le tendeur de façade au support du guidage par corde.</p>
	<p>9. Verrouillez le corde dans le tendeur en serrant la vis conique jusqu'à ce que l'on rencontre de la résistance, puis utilisez une clé Allen et effectuez 1,25-1,5 tours en gardant également à l'esprit la nécessité de laisser un petit jeu nécessaire au bon fonctionnement du tendeur. Le dépassement de cette étendue provoque la rupture du filetage, la destruction de l'empreinte creuse de la tête de la vis ou pourrait endommager l'embout de la clé.</p>		<p>10. Après avoir verrouillé le câble dans le tendeur, desserrez la vis qui verrouille la partie mobile du tendeur. Desserrez la vis conique jusqu'à ce que la partie mobile du tendeur sorte de la partie fixe et la laisser ainsi à cette position.</p>
	<p>11. Utilisez un niveau pour vérifier la position verticale du corde dans deux plans.</p> <p>En cas de non-conformité constatée, effectuez conséquemment les réglages en déplaçant le tendeur de corde dans le support du rail de guidage.</p>		<p>12. Coupez l'excédent de corde</p>
	<p>13. Connectez le câble d'alimentation au paquet et remontez le store d'environ 30 cm pour vérifier un bon fonctionnement. Si nécessaire, ajustez les fins de course.</p>		<p>14. Serrez la tôle de protection avant avec les couvercles latéraux, le cas échéant.</p>



1. Vérifiez la fiabilité de la fixation des supports - leur écartement peut constituer un danger pour les personnes.
2. Ne tirez pas sur les cordes des rails de guidage, car cela pourrait entraîner la rupture ou l'endommagement des supports supérieurs.

4.5.3. INSTALLATION DE STORES Z90 MIX (AVEC RAIL DE GUIDAGE EN ALUMINIUM ET GUIDAGE PAR CORDE)

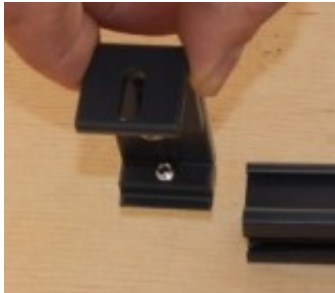




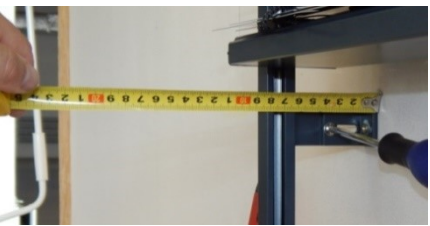
- Avant d'installer les stores, mesurez et marquez l'emplacement des supports de montage principaux de la tôle de protection de manière à ce qu'ils ne puissent gêner les mécanismes d'enroulement et le moteur.
- Pré-vissez le support auxiliaire de la tôle de protection avec le support principal (Fig. 4) de sorte qu'ils correspondent l'un à l'autre. Ajustez les supports vissés à la tôle de protection, ajustez-les à la hauteur de la tôle et serrez photo 1.


Étapes de montage 1 à 9, voir page 11.			
Types de supports pour le rail de guidage simple et double			
			
Type 1 standard	Type 2	Type 3	Type 4

Mode de montage du support TYPE 4

- Dévissez la vis de serrage de sorte qu'elle ne bloque pas la fixation lors de son insertion dans le rail de guidage.
- Après avoir inséré la fixation dans le rail de guidage, visser légèrement la vis de serrage jusqu'à ce que la vis rencontre de la résistance.
- Le serrage correct doit être effectué à l'aide d'une clé Allen en effectuant au maximum un demi-tour de la clé (180°).

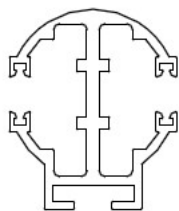
REMARQUE: Une plus grande étendue de rotation de la clé déformera le rail de guidage!

		1. Fixez les supports aux rails de guidage selon le mode de montage pour ce type de support. Verrouillez ensuite les supports dans le rail de guidage, conformément au mode de montage pour ce type de support et à l'endroit approprié.	
	2. Insérez le rail de guidage sur les goupilles des lamelles et de la poutre inférieure.		3. Mesurez avec précision la position de l'axe du rail de guidage et vérifiez sa position dans les deux plans.
	4. Serrez les rails de guidage au substrat.		5. Mesurez avec précision la position de l'axe du rail de guidage, puis serrez les éléments du support de fixation.

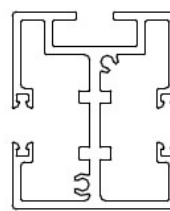
		<p>6. Posez les obturateurs des rails de guidage.</p>	<p>7. Étapes de montage 1 à 14, voir page 14.</p>
---	--	---	---

4.5.4. INSTALLATION DE STORES Z90 RAIL DE GUIDAGE CUBE, OVALE (PRODUIT AUTOPORTANT)

Types de rails de guidage pour le montage autoportant des stores Z90

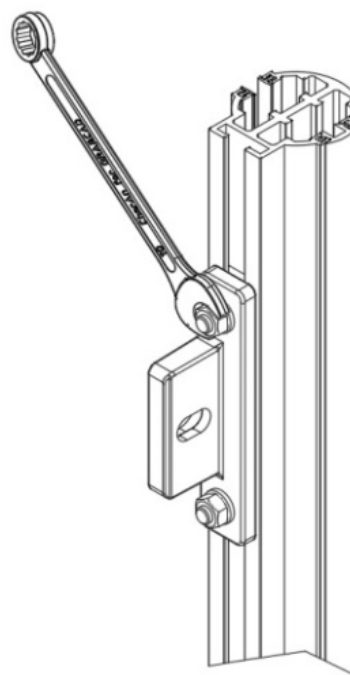
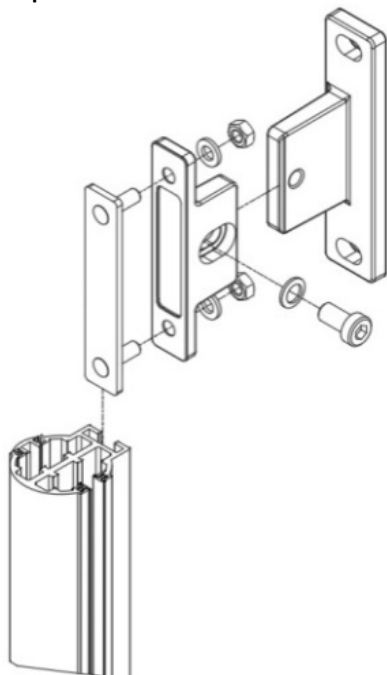


Rail de guidage OVAL (rond)



Rail de guidage CUBE (rectangulaire)

Support autoportant




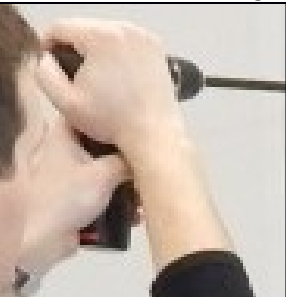

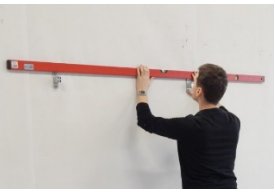


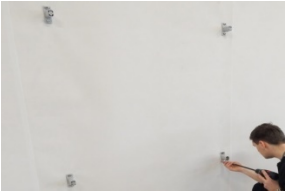
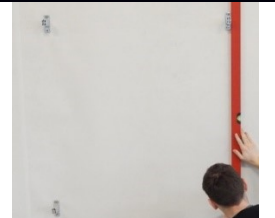





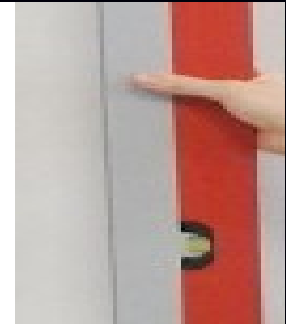
Nombre recommandé de supports pour rail de guidage Cube et OVALE

Nombre recommandé de supports pour les rails de guidage	
Hauteur de store [mm]	Nombre de supports
500 ÷ 1600	2 paires
1601 ÷ 2600	3 paires
2601 ÷ 3600	4 paires
3601 ÷ 4000	5 paires

Mode de montage du support


- Insérez la fixation du support dans la rainure du rail de guidage.
- Vissez légèrement l'écrou autofreinant jusqu'à ce que l'on rencontre de la résistance.
- Le serrage correct de l'écrou doit être effectué à l'aide d'une clé plate (taille 10), en effectuant au maximum quatre tours complets (1440°).




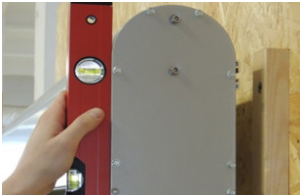
REMARQUE: Une plus grande étendue de rotation de la clé entraînera l'arrachement de la goupille fileté!





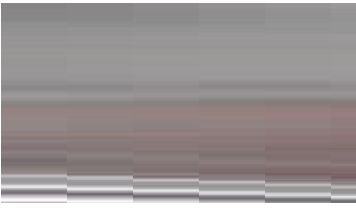


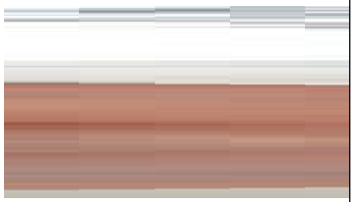





	<p>1. Mesurez et marquez les emplacements du montage des supports du rail de guidage, puis serrez les supports.</p>		<p>2. Selon les mesures précédentes, fixez à la façade un jeu de supports ovales du rail de guidage. La quantité de supports utilisés est déterminée par les dimensions du système assemblé. Lors de l'installation, contrôlez en continu les dimensions et la linéarité des supports à la verticale et à l'horizontale. Corrigez si nécessaire.</p>
			
			
		<p>3. Desserrez dans les supports du rail de guidage les vis coniques bloquant la goupille, puis retirez la goupille de fixation.</p>	
		<p>4. Insérez les rails de guidage sur les supports</p>	
	<p>3. Verrouillez les rails de guidage sur les supports en serrant la vis conique.</p>		<p>4. Vérifiez la verticalité du rail de guidage. 5. Répétez les étapes 3 et 1 de la même manière pour installer un second rail de guidage.</p>

	<p>6. Vérifiez l'horizontalité des rails de guidage.</p>		<p>7. Vissez sur les barres plates</p>
	<p>8. Desserrez la barre plate de montage sur le côté latéral du coffre</p>		<p>9. Assemblez le coffre avec les rails de guidage en insérant les barres plates de montage du coffre dans le profilé de guidage, puis serrez les vis à la clé Allen (assurez-vous que les fentes du coffre et du rail de guidage se chevauchent)</p>
			<p>10. Une fois le coffre installé, vérifiez l'horizontalité du coffre. Cela est nécessaire pour le bon fonctionnement du système.</p>
	<p>11. Posez les obturateurs dans la partie supérieure des rails de guidage</p>		<p>12. Insérez le paquet sur les rails de guidage en veillant à ce que l'autocollant apposé sur le rail principal « côté fenêtre » soit situé du côté de la fenêtre. Une installation incorrecte du paquet entraînera un mauvais fonctionnement du store (le store s'ouvrira en sens inverse).</p>
		<p>13. Connectez le câble d'assemblage au paquet et remontez le store d'environ 30 cm pour faciliter l'assemblage du paquet sur le coffre.</p>	
	<p>14. Installez le paquet sur les supports élastiques ouverts. Fermez le support élastique et serrez les boulons.</p>		
	<p>15. Après avoir fixé le store sur le coffre, vous pouvez placer les obturateurs au bas des rails de guidage.¹</p>	<p>Vérifiez le fonctionnement du store et les réglages des interrupteurs de fin de course. Corrigez si nécessaire.</p>	

4.5.5. INSTALLATION DE STORES Z90 RAIL DE GUIDAGE CUBE, OVALE (MONTAGE EN GROUPE)

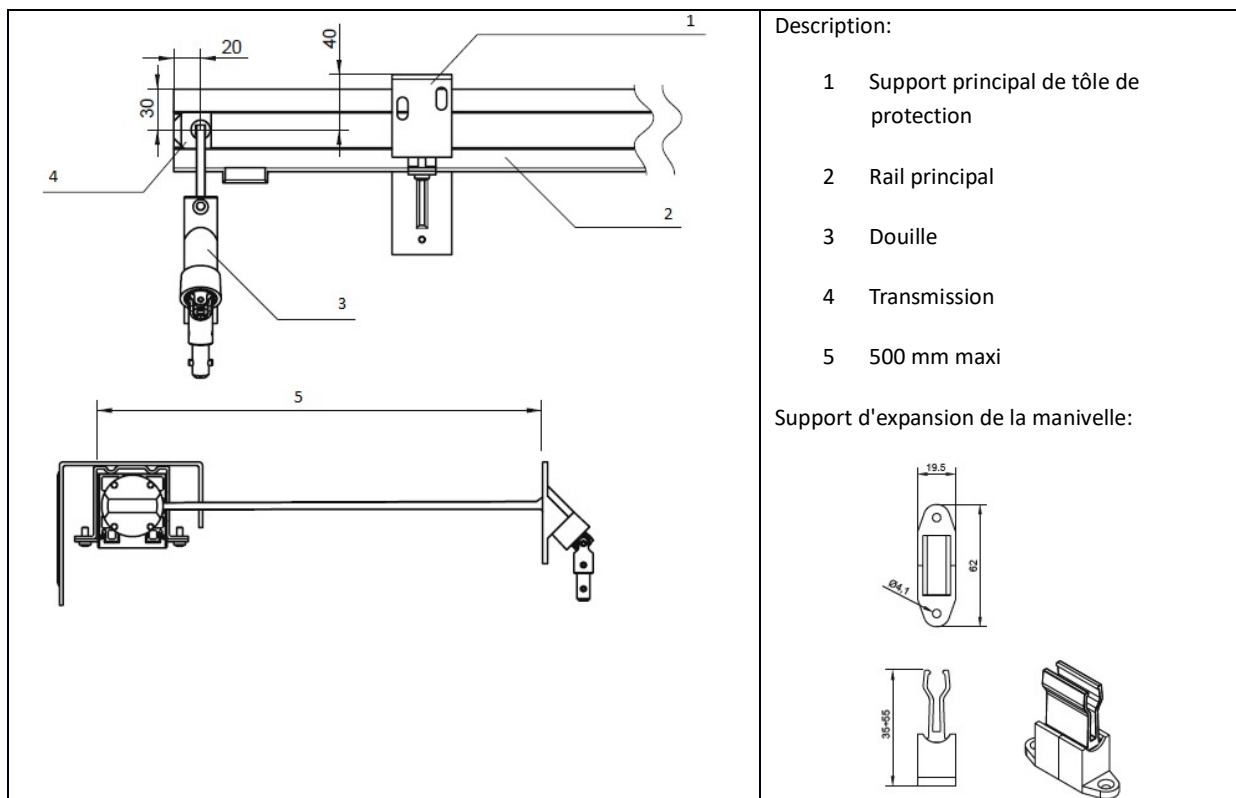
			<p>1. Mesurez et marquez l'emplacement de pose du premier support du rail de guidage rond</p>
	<p>2. Fixez le support du rail de guidage rond à la façade à l'aide du système de fixation approprié.</p>		
		<p>3. Mesurez et marquez l'emplacement de pose du second support</p>	
	<p>4. Fixez un second support</p>		<p>5. Mesurez et marquez l'emplacement de pose du support suivant fixez le support, étapes de montage depuis 3-4.</p>
	<p>6. Vérifiez la verticalité des supports fixés, ajustez la position des supports si nécessaire.</p>		
		<p>7. Mesurez et marquez l'emplacement de pose du support du second rail de guidage</p>	
	<p>8. Fixez le support suivant. Effectuez les étapes de mesure et de montage comme lors du montage des supports précédents.</p>	<p>5.</p> 	<p>9. Vérifiez l'horizontalité des supports fixés</p>

	<p>10. Vérifiez la verticalité des supports du rail de guidage fixés.</p>		
		<p>11. Retirez la goupille du rails de guidage, puis verrouillez en serrant la vis conique.</p>	
			<p>12. Insérez le rail de guidage sur les goupilles des supports du rail de guidage, réglez bien le rail de guidage et serrez les vis coniques à la clé Allen. Installez les rails de guidage suivants.</p>
	<p>13. Vérifiez l'horizontalité des supports fixés</p>		<p>14. Desserrez sur le côté de coffre la latte de fixation pour qu'il soit possible de l'insérer sur les rails de guidage.</p>
	<p>15. Montez le support élastique et le support du rail de guidage sur le coffre.</p>		<p>16. Incorporer le coffre sur le rail de guidage.</p>
		<p>17. Vérifiez la verticalité et l'horizontalité du coffre.</p>	

	<p>18. Serrez les boulons de fixation.</p>		<p>19. Installez le rail de guidage central.</p>
	<p>20. Introduire le paquet dans le coffre.</p>		<p>21. Incorporer le store dans les supports en veillant à avoir une bonne position du paquet (l'autocollant sur le rail devrait être du côté de la fenêtre).</p>
	<p>22. Après avoir monté le paquet dans les supports élastiques, serrez les vis de verrouillage les unes après les autres.</p>		<p>23. Installez les paquets suivants sur les supports.</p>
		<p>24. Insérez le profilé de masquage dans les rails de guidage extrêmes, puis coupez l'excédent en affleurement avec le bord du rail de guidage.</p>	
		<p>25. Insérez les obturateurs dans les rails de guidage et serrez la vis de verrouillage à la clé Allen.</p>	
		<p>26. Installez le couvercle de visite.</p>	
	<ol style="list-style-type: none"> 1. Vérifiez la fiabilité de la fixation des supports - leur écartement peut constituer un danger pour les personnes. 2. Connectez le câble d'assemblage et vérifiez l'état de fonctionnement du système et les réglages des interrupteurs de fin de course. 		

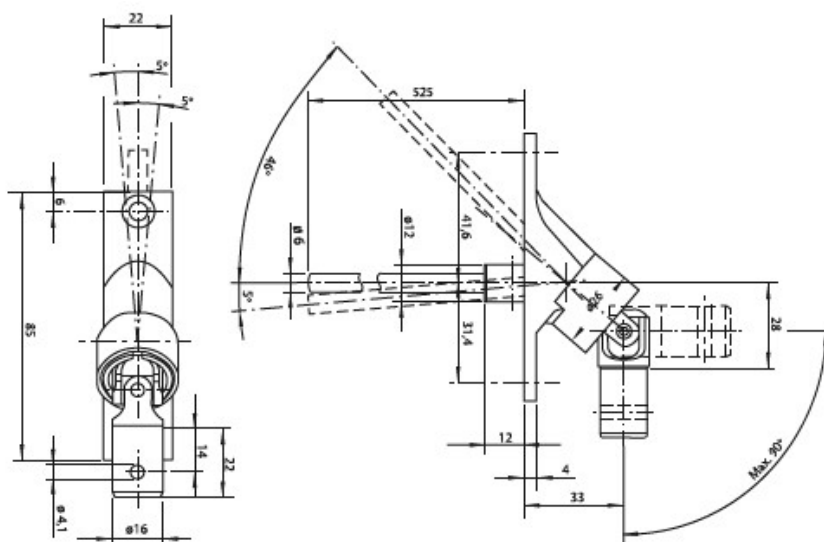
4.5.6. INSTALLATION DE STORES Z90 AVEC ENTRAINEMENT MANUEL À MANIVELLE

a) Schéma d'emplacement de l'entraînement à manivelle.



b) Fixation de l'entraînement

- 1) Après avoir déterminé la position du rail supérieur, déplacer la position de l'axe du logement d'une rallonge de l'entraînement à logement vers le mur du côté de l'intérieur du local.
- 2) En utilisant le foret d'un diamètre de $\varnothing 12$, percez de l'intérieur du local un trou à travers le mur. Faites attention à la taille maximale d'une rallonge disponible. Nettoyer le trou traversant.



- 3) Réinstallez le rail principal. À travers le trou percé, pré-insérez la tige carrée d'une rallonge jusqu'au logement du mécanisme à manivelle. Effectuez un éventuel raccourcissement de la tige $\varnothing 6$ de la rallonge. Marquez les trous de fixation de la douille.
- 4) Mettez une rallonge et fixez son pied à l'aide des chevilles à expansion. Fixez le support de poignée (2 chevilles à expansion avec vis $\varnothing 3,5$).

5)

4.5.7. INSTALLATION DE STORES Z90 AVEC RAIL DE GUIDAGE ENCASTRE

c) Guide d'assemblage.

L'utilisation d'un système de rails de guidage encastrés est recommandée lors de l'installation du système de stores dans les niches de fenêtre profondes. Son utilisation ne réduit pas la lumière de baie de fenêtre par rapport aux autres systèmes de rails de guidage.

En cas d'utilisation d'un système avec rail de guidage encastré, seul un protecteur en tôle sans couvercles latéraux est disponible, la largeur du protecteur est égale à la largeur de la niche de fenêtre.

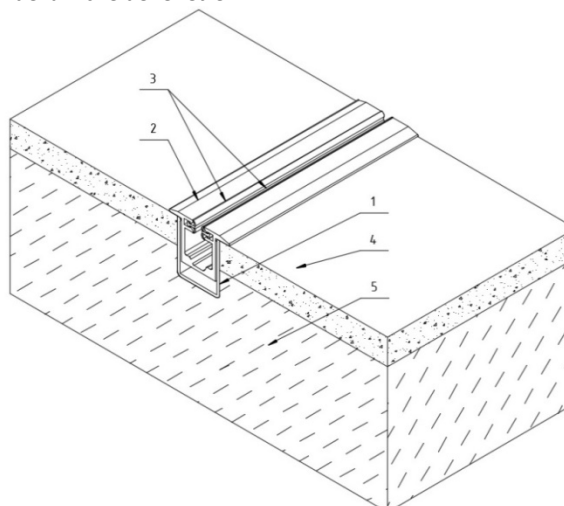


Fig. 1. Système de Rail de Guidage encastré: 1 -Profilé de montage, 2 - Rail de guidage encastré, 3 - Joint, 4 - Enduit / Isolation thermique, 5 - Béton / Mur.

Guide d'assemblage du profilé de montage:

- La longueur du profilé monté est égale à la hauteur totale du store - 50 mm.
- L'installation du profilé dans la niche de fenêtre est illustrée à la Fig. 2.
- L'installation du profilé doit assurer son montage immobile au substrat ainsi que sa linéarité et sa perpendicularité par rapport au système de store. Si le profilé de montage est posé dans un substrat qui n'offre pas une stabilité suffisante, il est nécessaire d'effectuer une sous-structure qui supporte le profilé de montage et assure sa stabilité adéquate, ainsi que sa linéarité et sa perpendicularité par rapport au système de store.
- Les profilés doivent être montés parallèlement les uns par rapport aux autres dans tous les plans.
- L'encastrement doit assurer que le bord supérieur du profilé de montage soit en affleurement avec la surface de l'enduit / de l'isolation thermique ou du plan de finition de la niche et en affleurement avec un plan supérieur de la tôle de protection.
- L'ancrage mécanique du profilé de montage est autorisé, de sorte que l'élément de fixation ne fasse pas saillie de plus de $4 \div 5$ mm au-dessus du plan intérieur du profilé, Fig. 3.
- Lors de l'installation du profilé, celui-ci doit être protégé contre les dommages ou les salissures résultant du montage ou des travaux de finition.

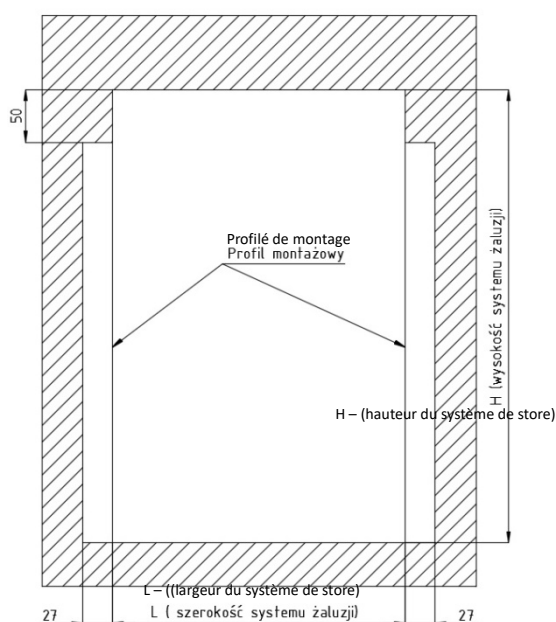


Fig. 2 Installation du profilé de montage dans la niche de fenêtre.

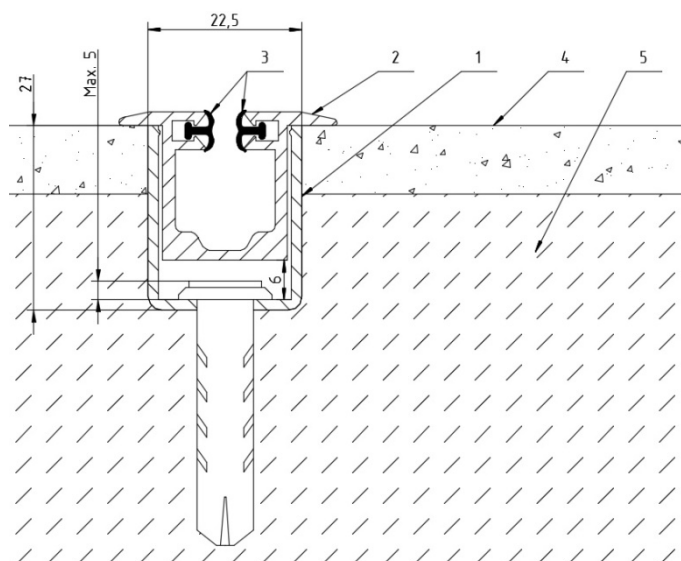


Fig. 3 Méthode de pose du profilé de montage: 1 - Profilé de montage, 2 - Rail de guidage encastré, 3 - Joint, 4 - Enduit / Isolation thermique, 5 - Béton / Mur.

La réalisation de mesures pour passer la commande du système de stores avec rail de guidage encastré n'est possible qu'après la pose du profilé de montage. La mesure est effectuée par l'acheteur et il est responsable de l'exactitude des mesures. En cas de non-conformité dimensionnelle du système commandé résultant de la qualité des mesures, l'entreprise SELT Sp. z o.o. n'est pas responsable de l'impossibilité de procéder au montage correct du système de stores.



REMARQUE: L'utilisation du système de rails de guidage encastrés nécessite une préparation préalable du site pour l'installation des systèmes de stores. L'acheteur est tenu d'installer correctement le profilé de montage par ses moyens propres. La société SELT Sp. z o.o. n'est pas responsable du mauvais fonctionnement du système de stores résultant d'une mauvaise installation du profilé de montage.

Recommandations relatives à la réalisation de mesures pour passer la commande du système de stores avec rail de guidage encastré.

- Les mesures sont effectuées à partir du bord supérieur du profilé de montage qui est à fleur avec l'enduit / le finissage de la niche de fenêtre.
- La largeur du système pour un système simple est représentée à la Fig. 3a.
- Le système modulaire double et multi-modulaire nécessite de déterminer la division du module de stores, elle est située dans l'axe du rail de guidage double, les systèmes sont illustrés à la Fig. 3b et 3c.
- Un minimum de 3 mesures doit être effectué pour chaque store / module, aux extrémités du rail de guidage et au centre de la longueur du rail de guidage.
- Pour le système de store simple, nous spécifions la largeur du store L max.
- Pour un système modulaire double / multi-modulaire, nous spécifions la largeur totale du système de stores L max et la longueur de différents modules de stores L 1, L 2, L 3, L

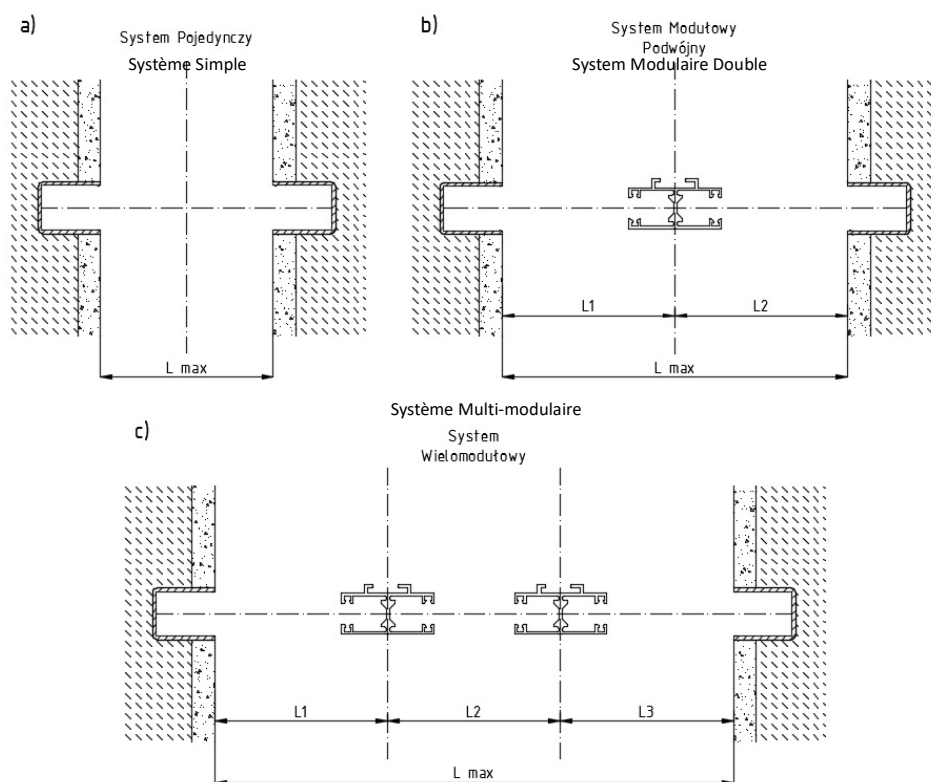


Fig. 3. Mesure de la largeur du système avec rail de guidage encastré: a) - Système simple, b) - Système modulaire double, c) -Système multi-modulaire.

Installation de stores avec rail de guidage encastré.


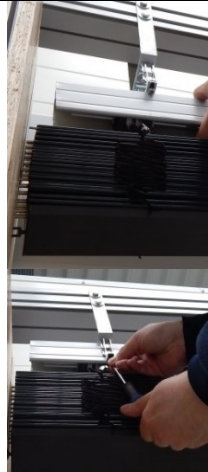

- Avant d'installer les stores, mesurez et marquez l'emplacement des supports de montage principaux de la tôle de protection de manière à ce qu'ils ne puissent gêner les mécanismes d'enroulement et le moteur.
- Pré-vissez le support auxiliaire de la tôle de protection avec le support principal de sorte qu'ils correspondent l'un à l'autre. Ajustez les supports vissés à la tôle de protection, ajustez-les à la hauteur de la tôle et serrez photo 1.

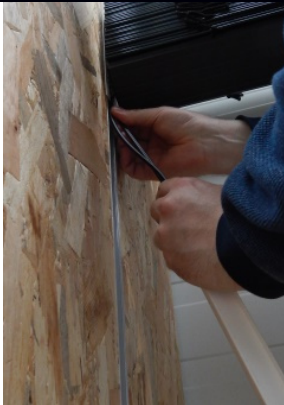





REMARQUE: Lors du perçage du rail de guidage encastré et du profilé de montage et lors de la fixation du rail de guidage encastré à l'aide des vis à tôle / vis auto-perceuses, le joint du rail de guidage encastré doit être retiré ou protégé contre les dommages.

a) Mode de montage.

	<p>1. Vissez le support de rail au support principal. Ajustez les supports vissés à la tôle de protection, ajustez-les à la hauteur de la tôle et serrez.</p>		<p>2. Fixez un jeu de supports et les tôles de protection au mur ou à la niche. Serrez les supports principaux au mur/plafond.</p>
	<p>3. Vérifiez l'horizontalité des tôles montées avec les supports, effectuez les corrections nécessaires. Une bonne mise à niveau du système assemblé est indispensable à son bon fonctionnement.</p>		<p>4. Mesurez la distance entre le rail principal du store et le bas de la poutre inférieure (sur le paquet de stores plié).</p>

	<p>5. Coupez sur le profilé de rail de guidage encastré un élément d'une longueur mesurée au point 5. Les opérations sont à effectuer pour les deux rails de guidage encastrés.</p> <p>REMARQUE: Au cours du processus de fabrication, dans la partie inférieure du rail de guidage les bords guidant le joint seront pliés. L'élément découpé du rail de guidage devra être coupé de la partie supérieure du rail de guidage encastré.</p>		<p>6. L'élément découpé du rail de guidage encastré doit être monté de manière permanente dans la partie supérieure du profilé de montage à l'aide des vis à tôle ou des vis auto-perceuses, de sorte que la tête de vis ne provoque pas de blocage des goupilles de lamelles. Les opérations sont à effectuer pour les deux rails de guidage encastrés.</p> <p>Remarque: dans le cas d'utilisation des vis à tôle, il est recommandé de pré-percer le rail de guidage encastré et le profilé de montage en fonction de l'utilisation du diamètre de la vis à tôle.</p>
	<p>7. Insérez le paquet de stores dans la niche dans les profilés de montage (pour faciliter l'assemblage, le paquet doit être légèrement en diagonale pour que la niche de fenêtre n'endommage pas les goupilles guidant les lamelles).</p> <p>Soulevez le paquet de stores pour monter le rail principal du store sur les supports principaux. Veillez à ce que les goupilles de guidage soient correctement insérées dans la niche du rail de guidage encastré dans le profilé de montage monté sur la partie supérieure.</p>		<p>8. Desserrez le boulon du support élastique de rail, de sorte que la fermeture du support de rail puisse être ouverte librement. Installez le paquet de stores plié dans le support de rail et serrez le boulon de support desserré.</p> <p>Connectez le moteur à une alimentation électrique.</p> <p>Remarque: Le paquet de stores plié doit se terminer en affleurement avec l'élément du rail de guidage encastré pré-installé.</p>
	<p>9. Préparez la fixation de la partie restante du rail de guidage encastré sur le profilé de montage (percez des trous pour les vis à tôle qui fixent le rail de guidage encastré).</p> <p>Ensuite, placez les joints sur la partie restante du rail de guidage encastré de manière à faire saillie du rail de guidage sur une longueur de la partie découpée du rail de guidage.</p>		<p>10.</p>

		<p>11. Insérez les parties de joints saillantes à la partie pré-installée du rail de guidage encastré et placez la partie restante du rail de guidage encastré dans le profilé de montage.</p>	
	<p>12. Après avoir monté le rail de guidage encastré dans le profilé de montage, fixez-le de manière permanente à l'aide des vis à tôle ou de vis autoperceuses.</p>		<p>13. Placez la tôle de protection sur les supports auxiliaires. Vérifiez que les stores fonctionnent correctement.</p>

4.5.8. INSTALLATION DE STORES Z90 AVEC RAIL DE GUIDAGE SUR FENÊTRE

a) Guide d'assemblage.

L'utilisation du système de rail de guidage sur fenêtre est recommandée pour l'installation du système de stores sur des façades

uniformes, ce qui a pour effet de limiter le vide latéral entre le rail de guidage et la façade ou la niche de fenêtre. En cas d'utilisation d'un système avec rail de guidage sur fenêtre pour le montage dans la niche, seul un protecteur en tôle sans couvercles latéraux est disponible, la largeur du protecteur est égale à la largeur de la niche de fenêtre.

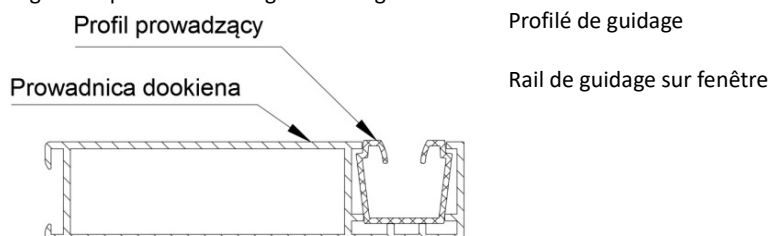


Fig. 5. Rail de guidage sur fenêtre - éléments

Guide d'assemblage du rail de guidage sur fenêtre:

- La longueur du profilé du rail de guidage monté est égale à la hauteur totale du store - 50 mm.
- L'assemblage sur fenêtre est illustré à la Fig. 6a, le montage dans la niche est illustré à la Fig. 6b.
- L'installation du profilé du rail de guidage doit assurer son montage immobile au substrat ainsi que sa linéarité et sa perpendicularité par rapport au système de stores.
- Les profilés du rail de guidage doivent être montés parallèlement les uns par rapport aux autres dans tous les plans.
- Encollez au silicone l'obturateur du rail de guidage.



L'entreprise SELT Sp. z o.o. n'est pas responsable du fonctionnement incorrect du système de stores avec rail de guidage si le substrat n'assure pas l'alignement et le parallélisme du montage du profilé du rail de guidage.

Recommandations pour l'installation du système de stores avec rail de guidage sur fenêtre.

a) Montage sur fenêtre

b) Montage sur la niche

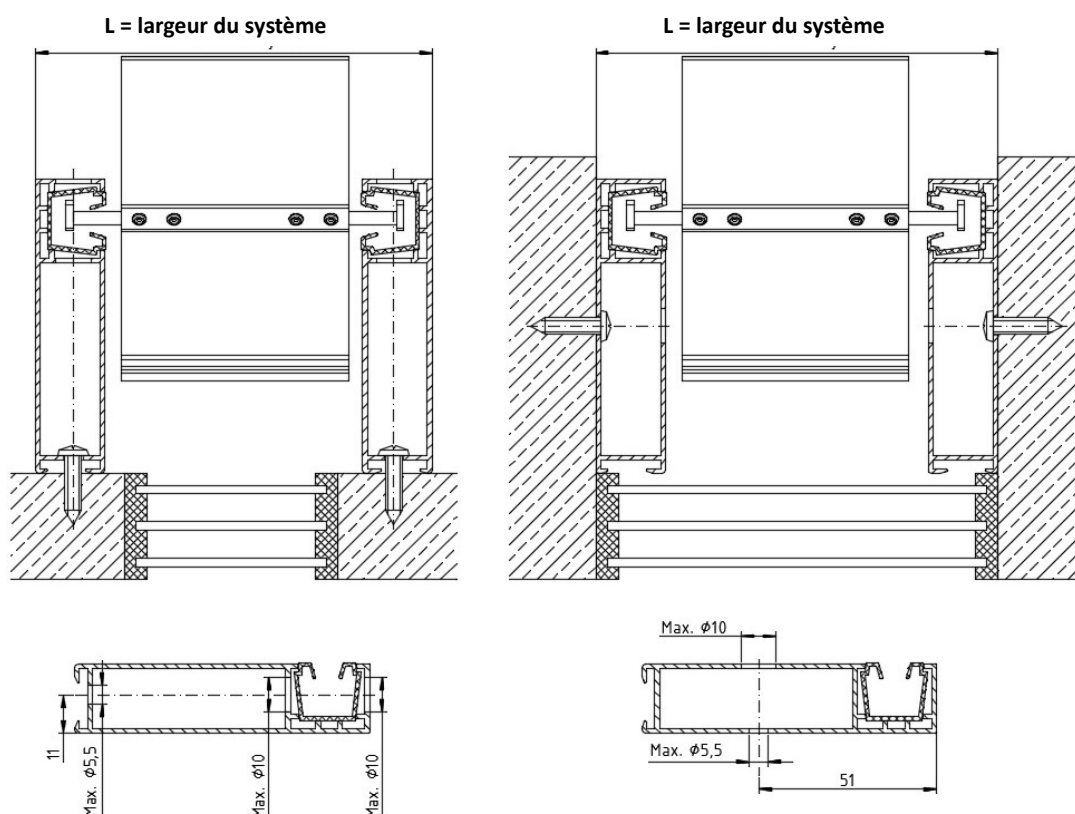


Fig. 6. Modes de montage du rail de guidage sur fenêtre: a) - Assemblage sur fenêtre b) - Montage dans la niche

Installation de stores avec rail de guidage sur fenêtre.

- Avant d'installer les stores, mesurez et marquez l'emplacement des supports de montage principaux de la tôle de protection de manière à ce qu'ils ne puissent gêner les mécanismes d'enroulement et le moteur.
- Pré-vissez le support auxiliaire de la tôle de protection avec le support principal de sorte qu'ils correspondent l'un à l'autre. Ajustez les supports vissés à la tôle de protection, ajustez-les à la hauteur de la tôle et serrez photo 1.

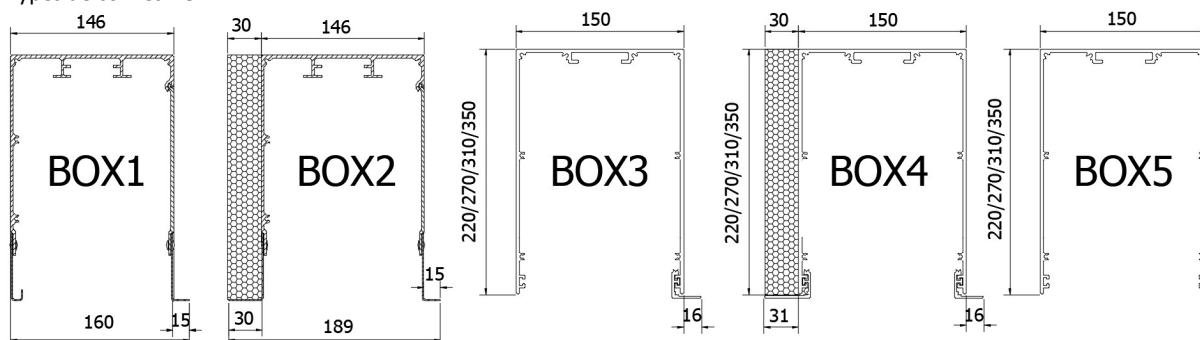
b) Mode de montage.

	<p>1. Vissez le support de rail au support principal. Ajustez les supports vissés à la tôle de protection, ajustez-les à la hauteur de la tôle et serrez.</p>		<p>REMARQUE: Pour assemblage sur fenêtre, dans les tôles de protection arrières de type 2, types 4 et 4a, découpez du côté gauche et du côté droit de la tôle un pliage pour permettre le montage libre du profilé du rail de guidage.</p>
	<p>2. Fixez un jeu de supports et les tôles de protection au mur ou à la niche. Serrez les supports principaux au mur / plafond</p>		<p>3. Vérifiez l'horizontalité des tôles montées avec les supports, effectuez les corrections nécessaires. Une bonne mise à niveau du système assemblé est indispensable à son bon fonctionnement.</p>
	<p>4. Percez les trous de montage dans le rail de guidage, comme décrit ci-dessus. REMARQUE: Les rails de guidage peuvent être fournis avec des trous de montage après accord préalable avec le client. L'exécution de trous dans le rail de guidage est un service payant additionnel.</p>		<p>5. Mesurez et marquez l'emplacement des trous pour le rail de guidage. Effectuez les trous de montage pour le rail de guidage sur fenêtre.</p>

	<p>6. Installez le rail de guidage sur fenêtre ou sur la niche de fenêtre.</p>		<p>7. Insérez le paquet sur les rails de guidage en veillant à ce que l'autocollant apposé sur le rail principal « côté fenêtre » soit situé du côté de la fenêtre. Une installation incorrecte du paquet entraînera un fonctionnement incorrect (pour faciliter l'assemblage, le paquet doit être légèrement en diagonale pour que les rails de guidage n'endommagent pas les goupilles guidant les lamelles).</p>
	<p>8. Soulevez le paquet de stores pour monter le rail principal du store sur les supports principaux. Faites particulièrement attention à ce que les goupilles de guidage soient correctement insérées dans le rail de guidage.</p> <p>Desserrez le boulon du support élastique de rail, de sorte que la fermeture du support de rail puisse être ouverte librement.</p> <p>Installez le paquet de stores plié dans le support de rail et serrez le boulon de support desserré.</p>		<p>9. Insérez le profilé de guidage dans le rail de guidage encastré conformément à la photo 9 et à la Fig. 7, placez le profilé en affleurement avec le bord supérieur du rail de guidage sur fenêtre.</p>
	<p>REMARQUE: Faites particulièrement attention lorsque vous insérez le profilé de guidage dans le rail de guidage pour que les goupilles du paquet n'endommagent pas le profilé de guidage.</p>		<p>10. Montez le profilé de guidage sur toute la longueur du rail de guidage sur fenêtre.</p>
	<p>11. Immobilisez les extrémités du profilé de guidage aux extrémités du rail de guidage à l'aide d'un adhésif de montage au silicone ou d'un adhésif à chaud au silicone.</p>		<p>12. Placez la tôle de protection sur les supports auxiliaires. Vérifiez que les stores fonctionnent correctement.</p>

4.5.9. INSTALLATION DE STORES Z90 BOX AVEC COFFRE ENCASTRE

Types de coffres BOX:



a) Guide d'assemblage.

L'utilisation d'un système avec un coffre encastré est recommandée pour l'installation du système de store dans les façades avec isolation thermique. Le coffre encastré réduit l'effet du pont thermique et garantit l'exécution esthétique de la façade sans réduire la lumière de baie de fenêtre par rapport aux autres systèmes de rails de guidage. Le schéma du système est illustré à la Fig. 10

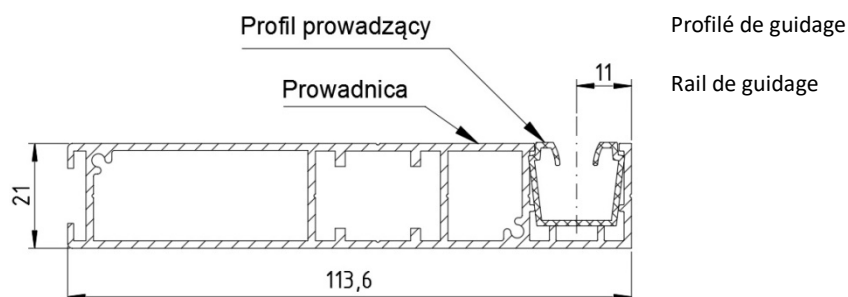


Fig. 9. Rail de guidage pour système avec coffre encastré – éléments.

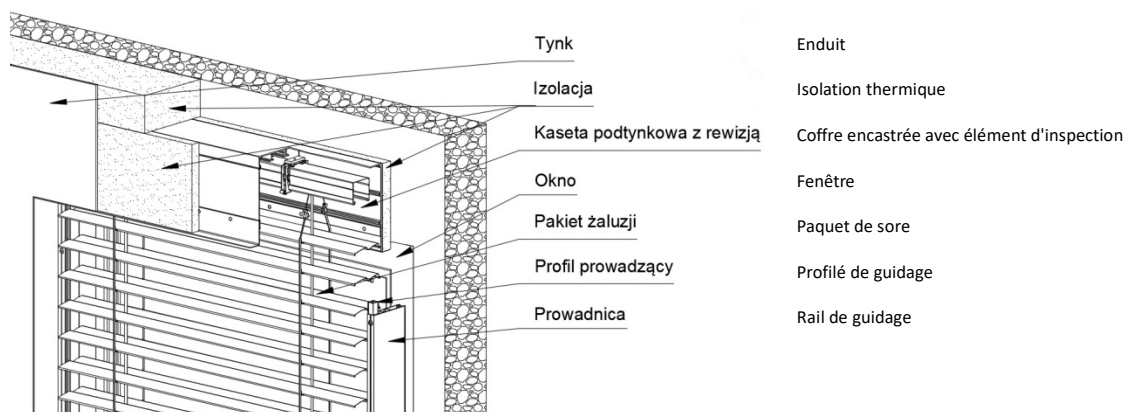


Fig. 10. Schéma du système de stores de façade Z90 avec coffre encastré.

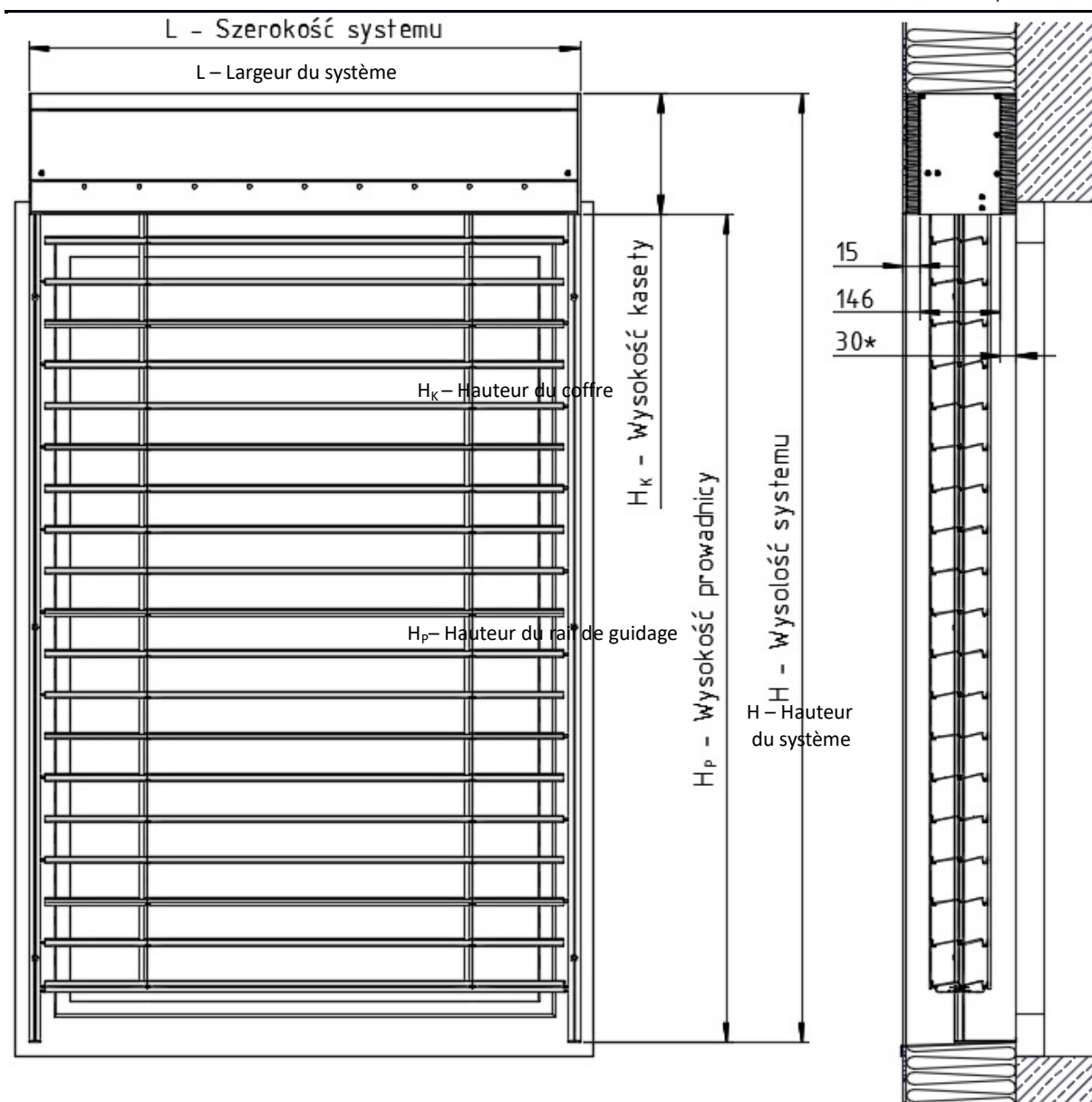


Fig. 11. Dimensions du système de stores de façade Z90 avec coffre encastré. * - Dimension variable, standard 30 mm.

Guide d'assemblage du coffre encastré:

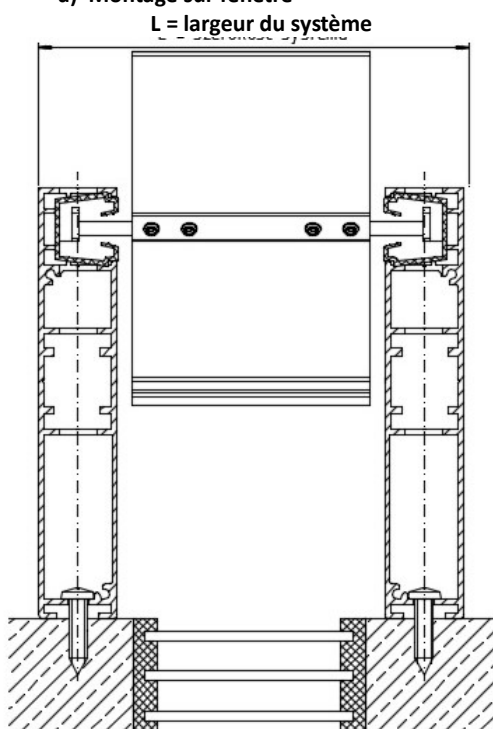
- La longueur du profilé de guidage monté dans le rail de guidage est égale à la hauteur totale du store - 50 mm.
- L'assemblage sur fenêtre est illustré à la Fig. 12a, le montage dans la niche est illustré à la Fig. 12b.
- L'installation du profilé du rail de guidage doit assurer son montage immobile au substrat ainsi que sa linéarité et sa perpendicularité par rapport au système de stores.
- Les profilés du rail de guidage doivent être montés parallèlement les uns par rapport aux autres dans tous les plans.
- Les coffres supérieurs à 3 m sont livrés avec des rallonges de cassette et des cornières, en tant qu'élément en deux pièces relié par un recouvrement riveté.



L'entreprise SELT Sp. z o.o. n'est pas responsable du fonctionnement incorrect du système de stores avec rail de guidage si le substrat n'assure pas l'alignement et le parallélisme du montage du profilé du rail de guidage.

Recommandations pour l'installation du système de stores avec coffre encastré.

a) Montage sur fenêtre



b) Montage sur la niche

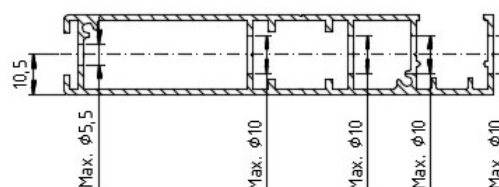
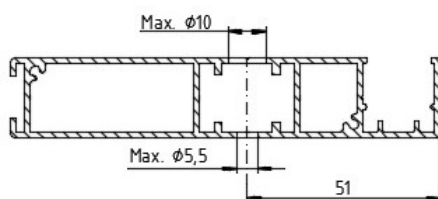
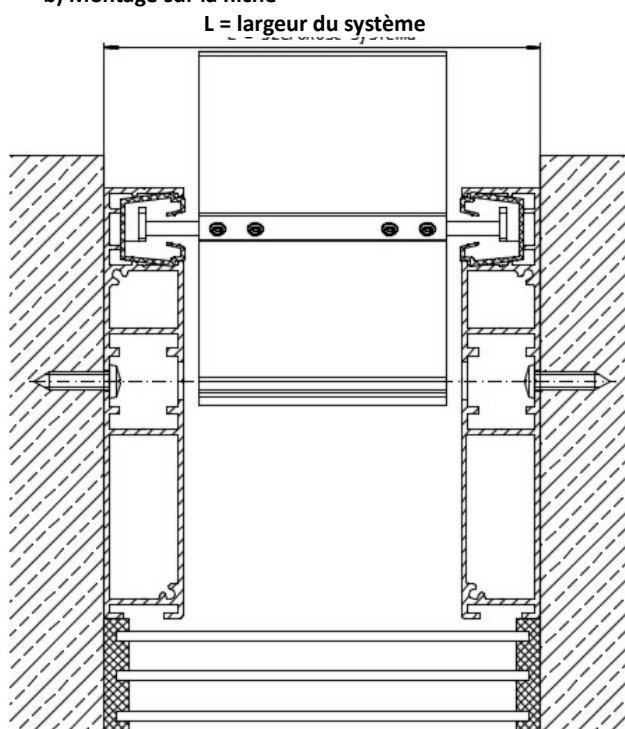


Fig. 12. Modes de montage du rail de guidage: a) - Assemblage sur fenêtre b) -Montage dans la niche

Commentaires sur l'installation du système de stores avec coffre encastré.

- Le coffre encastré est livrée sans trous de montage, les trous de montage doivent être faits par vous-mêmes comme décrit ci-dessous (Fig. 13). Un minimum de 3 trous de montage est requis pour chaque longueur de 1 m du coffre.
- Afin d'éviter toute déformation du coffre encastré, il est recommandé d'utiliser des rondelles avec un diamètre extérieur augmenté.
- Le coffre encastré est livré sans trous pour câble d'alimentation électrique -- de commande. Il doit être fait par vous-mêmes comme décrit ci-dessous. Percez un trou de $\phi 13$ sur le côté du coffre et y montez le presse-étoupe de câble livré. Enfilez vers l'intérieur du coffre le câble d'alimentation électrique -- de commande à travers le presse-étoupe.
- Le profilé du rail de guidage est livrée sans trous de montage, les trous de montage doivent être faits par vous-mêmes comme décrit ci-dessous (Fig. 12 et 14). Un minimum de 3 trous de montage est requis pour chaque longueur de 1 m du profilé du rail de guidage. Lorsque vous effectuez des trous de montage dans le rail de guidage, n'oubliez pas de retirer le profilé de guidage.

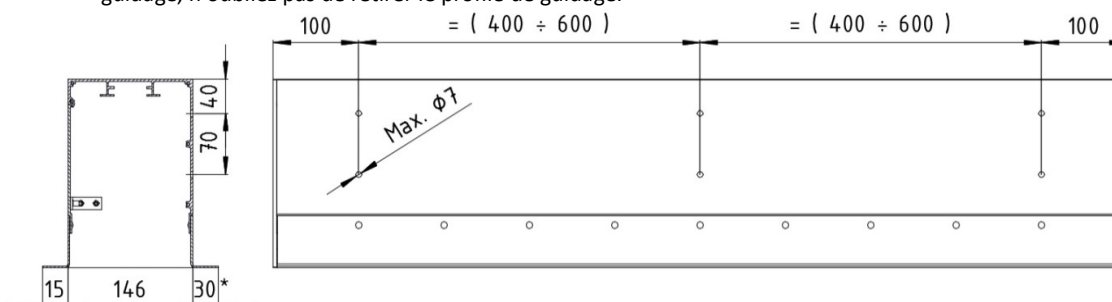


Fig. 13. Schéma des trous de montage dans le coffre encastré. * - Dimension variable, standard 30 mm.

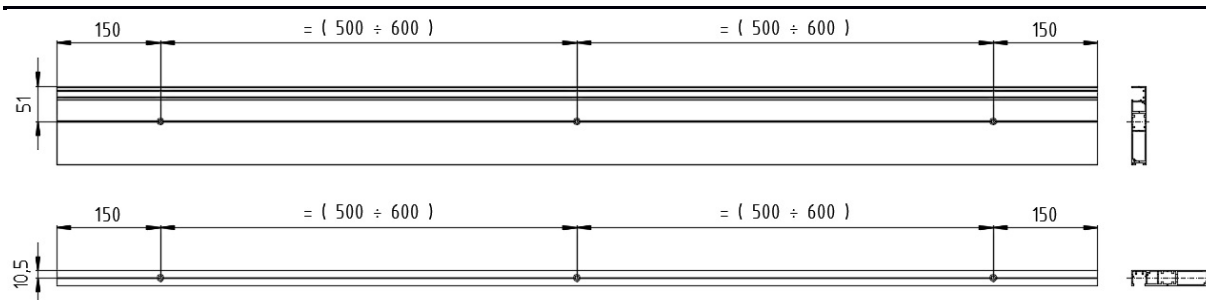
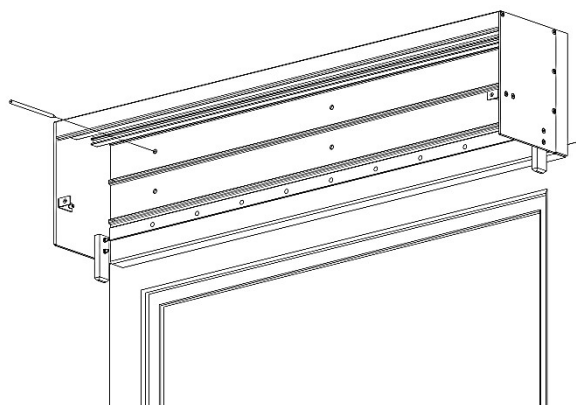


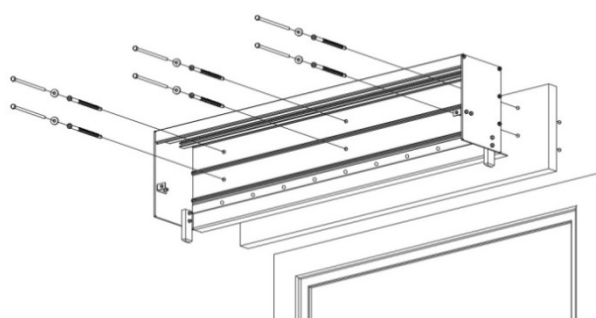
Fig. 14. Schéma des trous de montage dans le profilé du rail de guidage.

b) Mode de montage.



1. Effectuez les trous de montage dans le coffre encastré, comme décrit ci-dessus.
2. Placez le coffre encastré sur la façade et marquez l'emplacement pour les trous de montage du coffre encastré.
3. Effectuez les trous de montage pour le coffre encastré.

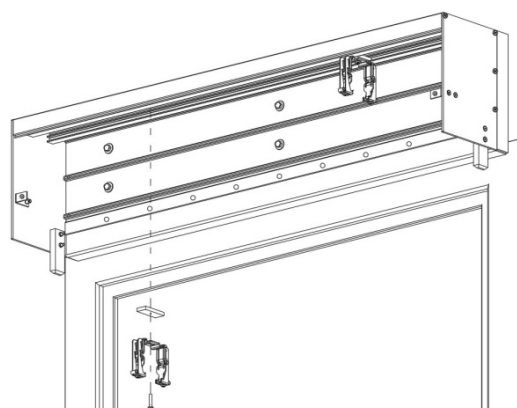
Photo 1



4. Montez le coffre encastré sur la façade.

REMARQUE: Sous le coffre doit être installée une isolation thermique d'une épaisseur de 30 mm (par exemple en polystyrène, etc.). Les chevilles dans une couche d'isolation thermique doivent être équipées d'éléments d'espacement incompressibles.

Fig. 15



5. Installez dans le coffre encastré les supports du rail principal.

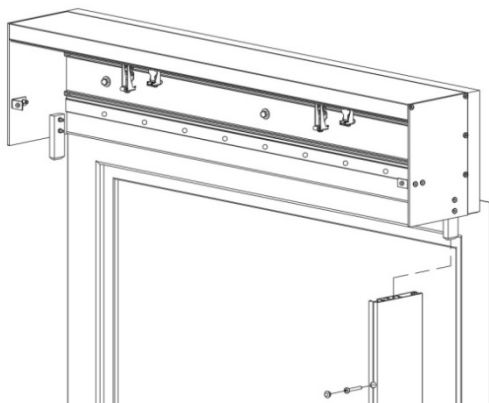
Fig. 16



6. Percez les trous de montage dans le rail de guidage, comme décrit ci-dessus.

REMARQUE: Les rails de guidage peuvent être fournis avec des trous de montage après accord préalable avec le client. L'exécution de trous dans le rail de guidage est un service payant additionnel.

Photo 2



7. Montez le rail de guidage sur le coffre encastré et fixez-le au substrat ou à la sous-structure.

Fig. 17



8. Desserrez le boulon du support élastique de rail, de sorte que la fermeture du support de rail puisse être ouverte librement.
9. Insérez le paquet sur les rails de guidage en veillant à ce que l'autocollant apposé sur le rail principal « côté fenêtre » soit situé vers le côté de la fenêtre. Une installation incorrecte du paquet entraînera un mauvais fonctionnement du système (pour faciliter l'assemblage, le paquet doit être légèrement en diagonale pour que les goupilles guidant les lamelles n'endommagent pas les rails de guidage).

Photo 3



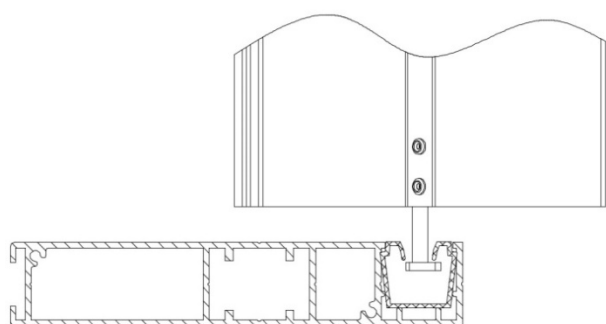
10. Soulevez le paquet de stores pour monter le rail principal du store sur les supports principaux. Faites particulièrement attention à ce que les goupilles de guidage soient correctement insérées dans le rail de guidage.
11. Installez le paquet de stores plié dans le support de rail et serrez le boulon de support desserré.

Photo 4



12. Insérez le profilé de guidage dans le guidage conformément à la photo 5 et à la Fig. 18.

Photo 5



REMARQUE: Faites particulièrement attention lorsque vous insérez le profilé de guidage dans le rail de guidage pour que les goupilles du paquet n'endommagent pas le profilé de guidage.

Fig. 18



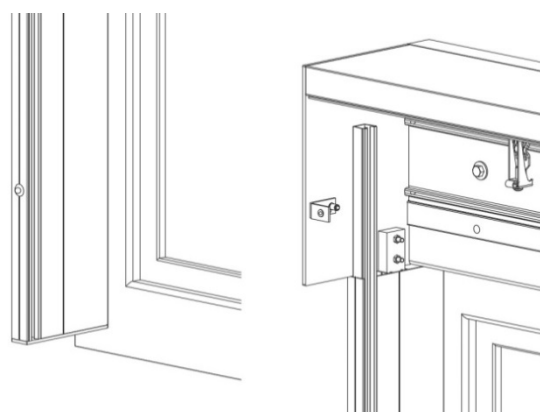
13. Montez le profilé de guidage sur toute la longueur du guidage, conformément à la photo 6 et à la Fig. 19.

Photo 6



14. Immobilisez les extrémités du profilé de guidage aux extrémités du rail de guidage à l'aide d'un adhésif de montage au silicone ou d'un adhésif à chaud au silicone.

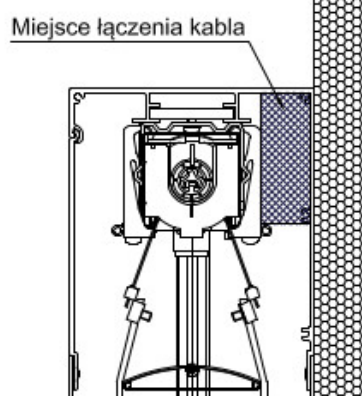
Photo 7



REMARQUE: Appuyez le profilé de guidage contre le bord inférieur du rail de guidage (appuyez contre l'obturateur du rail de guidage). La partie supérieure du profilé de guidage doit librement faire saillie du rail de guidage dans le coffre encastré.

Fig. 19

Endroit de la connexion du câble

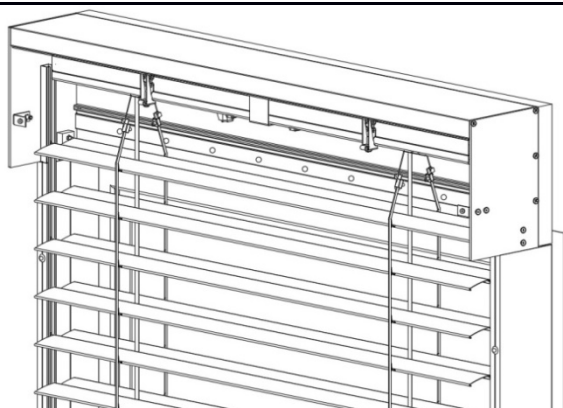


15. Connectez le câble d'alimentation électrique - de commande et vérifiez l'état de fonctionnement du système et les réglages des interrupteurs de fin de course. Corrigez si nécessaire.

REMARQUE: Effectuez le branchement du câble d'alimentation - de commande dans la zone indiquée du coffre de manière à permettre les travaux d'entretien corrects. Le câble doit être posé d'une manière qui empêche la pénétration d'eau dans le moteur.

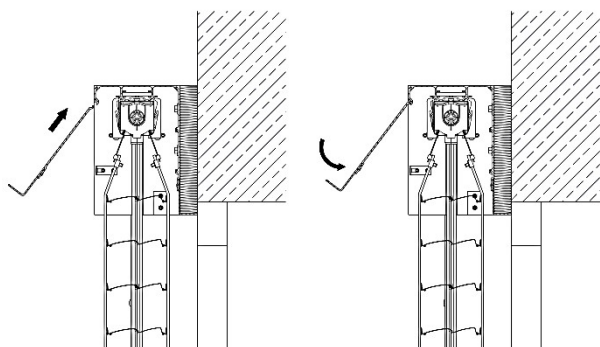
Le câble d'alimentation électrique - de commande doit sortir par le côté du coffre.

Fig. 20



16. Tirez le store en position supérieure, le paquet de stores doit être complètement caché dans le coffre encastré.

Fig. 20



17. Installez l'élément d'inspection sur le coffre encastré et fixez-le avec des vis. Comme à la figure. 21 et 22.
18. Sécuriser le rail de guidage et le coffre encastré pendant l'exécution de l'isolation thermique et les travaux de plâtrerie.

REMARQUE: Il importe en particulier de veiller à ce que le profilé de guidage et le paquet de lamelles placé dans le coffre encastré ne soient pas contaminés.

Fig. 21

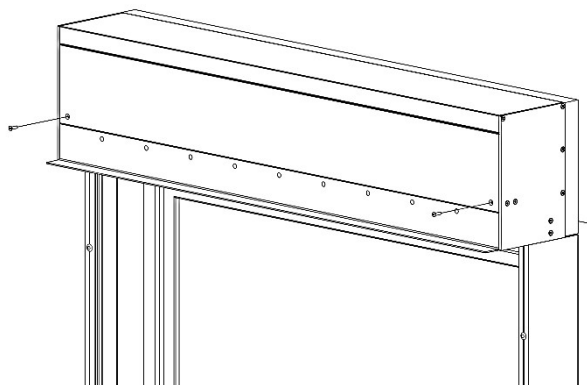


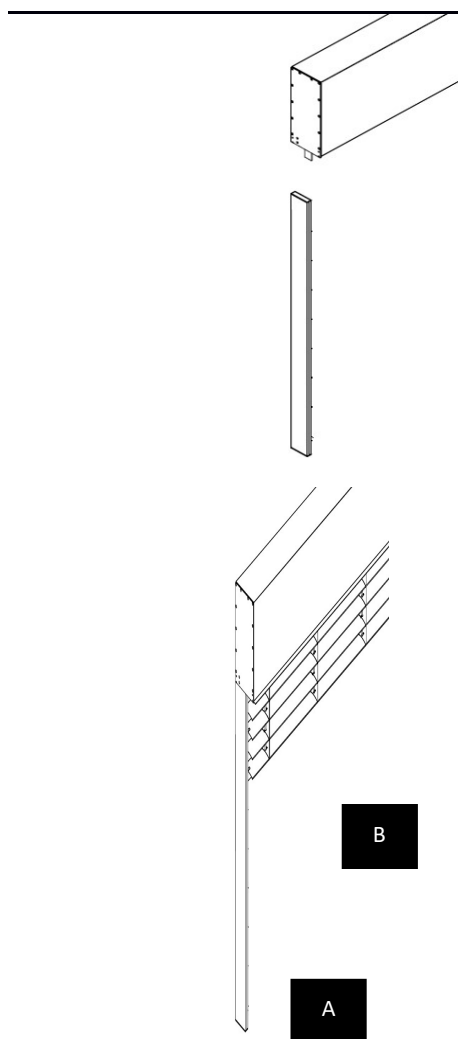
Fig. 22

4.5.10. INSTALLATION DE STORES Z90 BOX AVEC COFFRE ENCASTRE BOX 3, BOX4, BOX5



1. Fixez les deux rails de guidage à l'aide d'un produit de montage bien choisi (Voir page 32).

Photo 1



2. Incorporer le coffre dans les rails de guidage en introduisant les fourches du coffre dans les rails de guidage.

3. Installation du paquet, voir page 34
4. Introduisez le profilé de guidage A dans le rail de guidage en y plaçant en même temps les goupilles des lamelles B (voir page 35).

4.6. ACTIONNEUR ELECTRIQUE

4.6.1. CONNEXION AU RESEAU ELECTRIQUE

Après avoir fixé le produit, il est nécessaire de procéder à un raccordement de l'actionneur et du système de commande aux installations précédemment préparées: d'alimentation électrique et de commande. Le raccordement à l'installation d'alimentation électrique doit se faire sur la base du schéma électrique individuel précédemment développé, incluant les principes de protection contre l'électrocution. Le raccordement doit être effectué par un électricien disposant d'une licence d'électricien.

Le branchement électrique et le réglage des moteurs doivent être effectués conformément aux instructions du constructeur des moteurs.

Les instructions sont jointes au produit et sont également disponibles sur les sites des constructeurs de moteurs ainsi que sur le site:

www.selt.com → NOTRE OFFRE → AUTOMATISATION

Conditions environnementales à risque accru:

Sont pris en compte les environnements à risque tels que: salles de bains et douches, cuisines, garages, sous-sols, saunas, espaces pour animaux domestiques, salles d'opération des hôpitaux, salles d'hydrophore, salles des échangeurs thermiques, espaces limités par des surfaces conductrices, terrains de camping, espaces ouverts, etc.

Utilisez des dispositifs automatiques pour couper l'alimentation du produit endommagé dans les locaux et espaces exposés à des risques élevés, par exemple les disjoncteurs différentiels. Sont recommandés pour les utiliser dans les salles de bains, cuisines, garages et sous-sols. Doivent être utilisés dans les piscines et douches, les saunas, les chantiers de construction, pour l'alimentation des appareils en plein air, les exploitations agricoles et horticoles, les campings et véhicules de loisirs, ainsi que dans les locaux présentant des risques d'incendie.

4.6.2. DEMARRAGE ET REGLAGE

- Les positions extrêmes (mouvement du store haut - bas) sont protégées par des interrupteurs de fin de course qui doivent être ajustés pendant le montage.
- Un réglage des interrupteurs de fin de course doit être effectué conformément au manuel d'installation et d'utilisation du moteur.
- Avant la mise en service du produit, les mesures électriques doivent être effectuées.
- Ne pas démarrer le moteur sans vérifier la fixation correcte du système.

Lors de l'actionnement du produit, une attention particulière doit être accordée à:

- Descente et remontée du protecteur,
- Au bon fonctionnement des interrupteurs de fin de course.



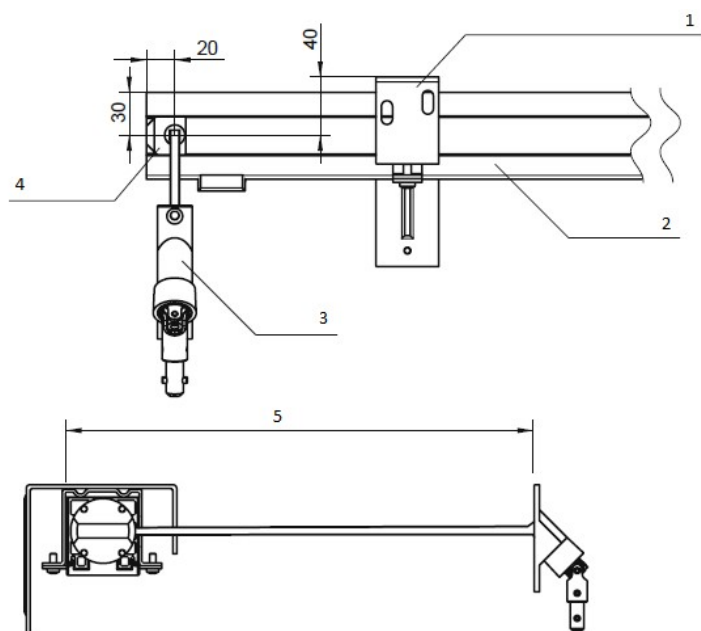
Un branchement incorrect du moteur peut endommager le produit ou entraîner un danger.



Le moteur dispose d'un disjoncteur thermique qui permet de désactiver le moteur après environ 4 minutes de fonctionnement continu pour une protection contre la surchauffe. Après la mise hors tension par la protection thermique, attendez suffisamment de temps en fonction du type de moteur et de la température ambiante (environ 16 minutes) pour pouvoir le redémarrer.

4.6.3. ACTIONNEUR MANUEL

- La remontée, la descente et le réglage de l'angle des lamelles du produit sont effectués à l'aide d'une manivelle.
- Ne forcez pas trop après avoir atteint la position finale du produit.
- La manivelle doit être protégée par une poignée de la manivelle.



1. Support principal de tôle de protection
2. Rail principal
3. Douille
4. Transmission
5. 500 mm maxi

5. EXPLOITATION DU SYSTEME ET SECURITE DU PRODUIT

5.1 EXIGENCES GENERALES DE SANTE ET DE SECURITE AU TRAVAIL

- Lors du transport, du montage et du démontage, ainsi que lors de l'utilisation, de l'entretien et de la maintenance du produit, les réglementations en matière de santé et de sécurité ainsi que les réglementations de protection de l'environnement doivent être observées.
- Le produit doit être entretenu et réparé uniquement par des personnes formées et possédant les qualifications requises.

- L'acheteur du produit doit s'assurer que les personnes chargées des activités liées à son utilisation, son hygiène et son entretien quotidien sont familiarisés avec les instructions d'utilisation et respectent scrupuleusement toutes les consignes.
- Il est inadmissible de nettoyer le produit d'une manière autre que celle décrite dans la section « Contrôles techniques, entretien et réparations ».
- Toutes les opérations doivent être effectuées avec la diligence requise, en tenant compte des exigences de sécurité.
- Les opérations d'entretien et de réparation du produit ne doivent être effectuées que lorsque le produit est déconnectés électriquement.
- Observez les marquages sur le produit (par exemple, les pictogrammes, les flèches indiquant le sens du mouvement).
- Il est nécessaire de veiller à ce que les marquages ne soient pas recouverts d'une couche de peinture ou endommagés de manière à les rendre illisibles.
- Vous ne pouvez pas modifier la conception électrique ou la configuration des accessoires sans consulter le fabricant ou un représentant autorisé.
- Lisez attentivement cette documentation avant d'utiliser le produit.
- L'interrupteur doit être monté à une hauteur conforme aux réglementations nationales relatives aux personnes handicapées, de préférence à une altitude inférieure à 130 cm.

5.2 EXIGENCES DE SECURITE LIEES AUX CONDITIONS SPECIFIQUES ET AUX LIEUX D'UTILISATION DU PRODUIT

Des exigences de sécurité spécifiques s'appliquent aux enfants âgés de moins de 42 mois. Des exigences d'utilisation spécifiques s'appliquent à tous les endroits où les enfants en bas âge ont accès ou où ils peuvent séjourner. Des exigences d'utilisation spécifiques s'appliquent également dans tous les lieux où séjournent les personnes handicapées.



Avant d'utiliser le produit, il appartient à l'acheteur de procéder à une évaluation individuelle des risques liés à son utilisation, en veillant particulièrement à la sécurité des enfants et des personnes handicapées.

Lors de la détermination des exigences opérationnelles du produit, il est important de prendre en compte les conditions d'utilisation raisonnablement prévisibles et les dangers potentiels.



Ne laissez pas les enfants jouer avec les dispositifs de commande du store extérieur.
Conservez la télécommande hors de portée des enfants.



Inspectez fréquemment l'installation pour détecter toute trace d'usure ou de détérioration des câbles.
Ne pas utiliser si une réparation est nécessaire.

5.3 SECURITE D'EXPLOITATION



Le produit ne peut être utilisé que dans les cas où aucune défaillance n'est présente.

Recommandations et actions:

- Le produit peut être utilisé en toute sécurité à condition de suivre les recommandations contenues dans la documentation.
- Débranchez le produit de l'alimentation électrique avant de procéder à des travaux effectués sur la façade du bâtiment et non liés à l'entretien et à l'hygiène du produit.
- Tous les travaux liés aux contrôles techniques et à la réparation du produit doivent être effectués par une personne dûment formée et possédant les qualifications requises.
- Faites attention à tout signe d'usure ou de dommage au câblage électrique,
- Si vous remarquez des signes d'usure ou d'endommagement des câbles électriques, n'utilisez pas le produit et signalez immédiatement le défaut au fournisseur.
- Conservez les télécommandes hors de portée des enfants,
- L'entrée et le séjour dans la zone de fonctionnement du système haut-bas ne devrait avoir lieu que lorsqu'il est complètement ouvert et arrêté,
- Lors de la descente du store du produit prêtez une attention particulière si aucun objet ou aucune personne ne se trouvent dans la zone de travail du produit (dans l'espace entre les rails de guidage et la poutre avant),
- Évitez tout contact du store avec des objets chauds (par exemple, thermoplongeurs, fours, fers à repasser, etc.)

Opérations interdites

- Ne tirez pas avec force les lamelles vers le haut! Cela peut endommager le système!
- Ne pas séjourner dans l'espace de travail du store lors du fonctionnement du système.
- Il est interdit d'utiliser un produit qui ne répond pas aux exigences de sécurité en matière de protection contre l'électrocution et l'incendie.
- Il est interdit de dépasser les performances spécifiées du produit et indiquées dans la documentation technique d'exploitation.
- Il est interdit de stocker des objets tranchants ou des éléments saillants à proximité du système, qui pourraient s'accrocher à la poutre inférieure ou aux lamelles et les rayer.
- Il est interdit d'utiliser un produit défectueux ou incomplet (par exemple, sans interrupteur, tendeurs, etc.). L'utilisation d'un tel produit peut provoquer sa destruction, constituer un risque pour la santé et la vie de l'utilisateur.
- Il est interdit d'effectuer des réparations temporaires,
- Il est interdit d'utiliser le produit et l'installation électrique sans contrôles techniques et mesures valides et requis,
- Il est interdit d'enlever les protecteurs du système d'entraînement et du moteur électrique.
- Ne touchez pas aux éléments mobiles lors de la remontée ou de la descente du store. Cela peut provoquer un écrasement, une coupure, un entraînement, un coincement entre, par exemple, la poutre inférieure et d'autres éléments structurels du système.
- Il ne devrait y avoir aucun obstacle dans l'espace de travail du store lequel pourrait perturber son fonctionnement ou l'endommager. En cas de collision du store avec un obstacle, le store doit d'abord être quelque peu en position remontée, puis éliminer l'obstacle.
- Ne pas séjourner dans l'espace de mouvement du store lors de son fonctionnement.

Les produits à commande automatique peuvent se mettre en marche automatiquement. Assurez-vous qu'aucune situation dangereuse ne se produira.

SELT Sp. z o. o. n'assume aucune responsabilité concernant les dommages résultant d'une utilisation non conforme.



AVERTISSEMENT !

L'utilisation du système à l'abri des regards peut entraîner des blessures graves ainsi que des dommages au système



N'utilisez pas le produit en cas de fortes rafales de vent, de chutes de neige, de pluie verglaçante, car il pourrait être détruit ou endommagé ou pourrait mettre en danger les personnes se trouvant à proximité (s'applique aux produits montés à l'extérieur du bâtiment).

LE DÉMARRAGE DANS DES CONDITIONS DE GEL PEUT ENTRAÎNER DES DOMMAGES AU PRODUIT

En cas d'irrégularités dans le fonctionnement du produit, informez-en immédiatement le Fournisseur du produit. L'utilisation d'un produit endommagé et les tentatives de réparation de façon autonome constituent un risque pour la santé ou la vie et peuvent aboutir à une perte de la garantie.

5.4 CONTROLE D'UTILISATION DU PRODUIT EN TOUTE SECURITE

L'Acheteur doit:

- a si l'utilisation du produit en toute sécurité dépend des conditions d'assemblage, soumettre le produit:
 - à un contrôle initial (après son installation et avant sa première mise en service),
 - à un contrôle après avoir été installé ailleurs.
- b veiller à ce que le produit exposé à des conditions provoquant la détérioration de son état technique et susceptibles d'entraîner des situations dangereuses, soit soumis:
 - aux contrôles périodiques ainsi qu'aux essais,
 - à une inspection spéciale en cas d'altération de la sécurité associée au produit, et qui est une conséquence:
 - des travaux de modification,
 - des phénomènes naturels,
 - du temps d'arrêt prolongé,
 - des dommages dangereux et accidents au travail.

Les inspections susmentionnées peuvent être effectuées par des groupes de montage spécialisés possédant les qualifications appropriées.

6 UTILISATION ET MAINTENANCE DU PRODUIT

6.1 UTILISATION DU PRODUIT A DES FINS PREVUES

Le produit doit être utilisé à des fins prévues précisées par le constructeur. Si le produit est utilisé et modifié d'une manière différente de celle décrite dans cette documentation cela signifie qu'il n'est pas utilisé correctement. Il est inadmissible d'apporter des modifications arbitraires affectant la sécurité de l'exploitation du produit.

Une utilisation correcte du produit concerne les cas suivants:

- Utilisation normale ou prévisible excluant, par exemple, le risque pris par l'utilisateur sciemment ou volontairement.
- Application des valeurs admissibles des performances.
- Respect des recommandations d'exploitation.
- Réalisation des contrôles techniques et d'entretiens périodiques du produit.
- Respect des exigences énoncées dans la section « Contrôle d'utilisation du produit en toute sécurité ».
- Données contenues dans la section « Spécifications techniques ».

En cas d'utilisation incorrecte:

- Le produit peut mettre en danger les personnes utilisant le produit.
- Le produit sera exposé à des dommages.
- Cela peut affecter négativement sa fonctionnalité.
- Ne pas utiliser le produit pendant les travaux de maintenance (par exemple, nettoyage des fenêtres).

6.2 INSTRUCTIONS POUR LES PERSONNES NON-PROFESSIONNELLES

Lisez attentivement cette documentation avant d'utiliser le produit.

Les personnes non-professionnelles sont celles à qui l'Acheteur a confié des activités liées à l'utilisation courante, à l'hygiène et à la maintenance du produit.

Une connaissance précise de la documentation garantit un fonctionnement sans défaillance du produit.

Liste des activités pouvant être réalisées par les personnes non-professionnelles:

- exploitation régulière:
 - la réalisation d'activités qui ne modifient pas les performances du produit,
 - marche ou arrêt en appuyant sur les boutons de commande,
- la maintenance du produit est décrite dans la suite de la documentation.

6.3 CONTROLES TECHNIQUES, ENTRETIEN ET REPARATIONS

Il est recommandé d'effectuer des contrôles périodiques des produits par des équipes de montage spécialisées.

Les contrôles techniques consistent à vérifier le fonctionnement du produit, à ajuster les mécanismes et à remplacer les éléments consommables. L'entretien du système est effectué par l'utilisateur par ses propres moyens. L'entretien du produit doit être effectué au moins une fois par an par des équipes de montage spécialisées.

Les contrôles techniques sont effectués contre rémunération.

Les principales opérations effectuées pendant le contrôle technique périodique:

- Vérification:
 - de la fixation du produit aux éléments de construction,
 - de l'état technique des éléments amovibles du produit,
 - de l'état des câbles électriques du produit et vérification de leur raccordement à l'installation électrique,
 - de la tension des guidages par corde et son éventuelle correction,
 - des fixations par vis et par rivets,
 - de l'état technique du store, des rails de guidage et des joints,
 - de la fixation du mécanisme d'entraînement du produit (moteur, transmission à manivelle),
 - des performances du disjoncteur différentiel,
- Réglage éventuel et correction de la fixation de composants remplacés.

Les produits fabriqués par SELT Sp. z o. o. ne nécessitent pas d'entretien particulier. L'utilisation du produit conformément aux recommandations du constructeur assure à l'utilisateur de nombreuses années d'utilisation du système sans défaillance. L'entretien courant doit être effectué sur un système déroulé au maximum.

Les principales opérations de maintenance du produit incluent:

- Vérification du bon fonctionnement de la remontée ou de la descente du store.
- Vérification du bon fonctionnement des interrupteurs de fin de course.
- Nettoyage des éléments du produit visibles et accessibles.
- Vérification de l'état technique du produit au moins une fois par an par un personnel spécialisé.

Nettoyage des pièces métalliques / en aluminium:

- La fréquence de nettoyage dépend des conditions climatiques, de la proximité des itinéraires routiers fréquentés, des travaux de construction menés aux alentours et des niveaux de pollution de l'environnement.
- Il est recommandé de nettoyer les salissures légères des surfaces métalliques / en aluminium avec de l'eau en ajoutant des agents nettoyants doux.
- Nettoyage au moins une fois par an: manuellement pour éviter d'endommager le produit.

Opérations interdites lors de la maintenance du produit:

- L'utilisation du nettoyeur à pression, ainsi que d'agents de nettoyage et de solvants est interdite.
- L'utilisation des agents de nettoyage contenant du chlore, de l'ammoniac, du kérosène, de l'acétone des agents blanchissants pour nettoyer le système ainsi qu'à proximité de celui-ci est interdite, car cela risquerait de provoquer la corrosion.
- Il est interdit d'utiliser des outils tranchants (p.ex. des brosses métalliques), des produits nettoyants pouvant causer des rayures (p.ex. des poudres à récurer, des pâtes).
- Ne tenez pas et ne tirez pas fermement le système ou ses éléments constitutifs.
- Ne pas déformer les lamelles.
- Ne remplacez pas les éléments endommagés par les substituts! Les pièces de détachées doivent être d'origine!
- Vous ne pouvez pas laisser pénétrer l'eau dans le rail supérieur du système.

7. CONDITIONS GENERALES DE GARANTIE

Les conditions générales de garantie sont disponibles sur le site internet www.selt.com

En l'absence d'accès au site SELT les conditions de garantie peuvent être obtenues chez le représentant commercial SELT Sp. z o. o.

7.1. EXCLUSIONS DE LA GARANTIE:**La garantie ne couvre pas:**

- Les dommages résultant du transport autre que le transport SELT Sp. z o.o.,
- Les dommages causés à des dispositifs résultant d'un stockage, d'une installation ou d'une maintenance non conforme au manuel d'installation et d'utilisation, aux instructions d'utilisation ou aux recommandations du Fournisseur, sauf si ces activités ont été effectuées par le Fournisseur ou à ses risques et périls.
- Les dommages résultant d'une utilisation non conforme au manuel d'installation et d'utilisation ou aux recommandations du Fournisseur.
- Les dommages mécaniques.
- Les dommages résultant de la refonte du système, à moins que la modification ne soit effectuée par le Fournisseur, à sa demande ou avec son consentement écrit.
- Les dommages répétés résultant de l'utilisation de l'appareil malgré un défaut initial remarqué, à moins que le Fournisseur n'en ait été informé et qu'il recommande de poursuivre l'utilisation. L'évaluation des causes de dommages est laissée à la reconnaissance rationnelle du Fournisseur. La réparation ou le remplacement de l'appareil en raison des dommages visés dans cet article peuvent être effectués par le Fournisseur contre rémunération.
- Les défauts résultant de l'usure normale de pièces du produit, telles que joints, lubrifiants, etc.
- Les réparations consistant en un réglage, un nettoyage et une lubrification.
- Les dommages électriques imputables à la faute de l'utilisateur.
- Les dommages résultant d'un mauvais assemblage du produit, causés par une société autre que le Fournisseur.
- Les dommages causés par une réparation ou un réglage arbitraire.
- Les dommages survenant lors de l'utilisation du système dans de mauvaises conditions météorologiques.
- L'utilisation du système malgré des dommages aux composants.
- Les rotations irrégulières des lames pouvant se produire dans le cas de stores de façade modulaires entraînés par un moteur (fonctionnement de store non colinéaire dans un module particulier).
- La rotation irrégulière des lamelles entre les différents modules montés sur une façade, pour les modules entraînés par des moteurs séparés et avec commande commun (la différence de l'angle entre les modules peut aller jusqu'à environ 10° et provoquer un effet visible de la position non uniforme des lamelles de modules particuliers).

- « L'effet de flèche » susceptible de se manifester avec des stores étroits et hauts (2 mécanismes), qui se produit lorsque, lors de la remontée du store, la ficelle de l'échelette se place entre les lamelles et provoque une augmentation irrégulière de l'épaisseur du paquet à gauche et à droite.
- La flexion de la poutre inférieure, qui peut se produire lorsque les stores sont très larges,
- Avec des stores de hauteur significative, une fermeture incomplète des lamelles inférieures peut se produire, ce qui n'affecte pas le bon fonctionnement du système
- En raison des tolérances de production du constructeur et des propriétés physiques des éléments textiles utilisés, un comportement asymétrique des éléments coopérant dans un store ou un module concerné (par exemple, poutre inférieure) est admissible.
- La peinture RAL 7016 mat utilisée par SELT Sp. z o.o. possède un agrément Qualicoat n° P-1281. La peinture est utilisée conformément à la fiche technique du produit. La peinture est spécialement choisie pour être très flexible - ce qui est indispensable dans notre processus de production et, par conséquent, est plus douce et peut donc être marquée de rayures sur sa surface résultant du transport ou de l'utilisation d'éléments peints - ce qui est inévitable.
- **Tolérances de fabrication:**
- En raison des tolérances de fabrication, des différences de longueur des tôles de protection et de leurs pliages jusqu'à 5 mm sont admissibles, comme indiqué sur les photos ci-dessous.
- Les tolérances de fabrication ne constituent pas un motif de réclamations.

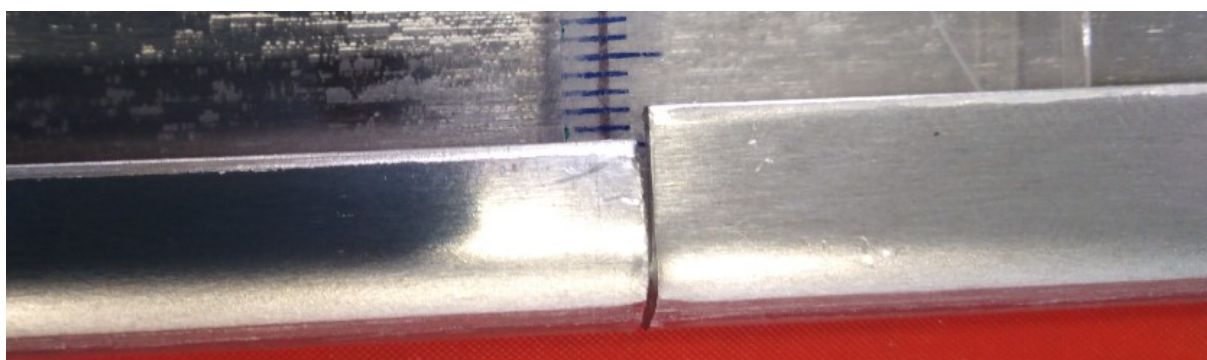


Photo 1. Pliage de la tôle.,

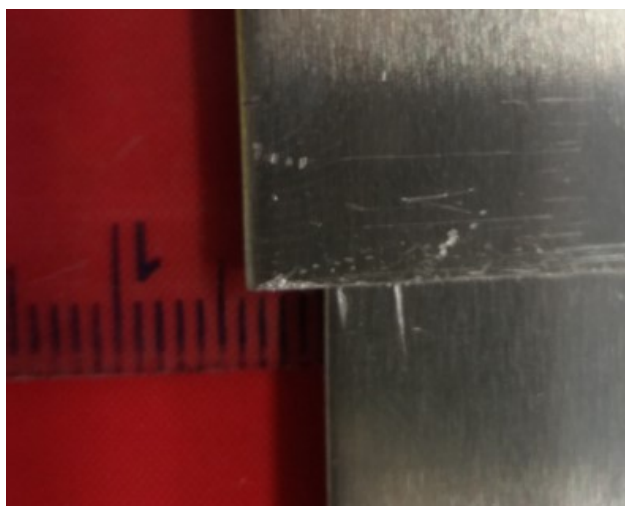


Photo 2. Longueur de la tôle de protection.

8. RECLAMATION / DEFAUTS TECHNIQUES

8.1. RECLAMATIONS

Procédure de faire une réclamation:

- Une réclamation concernant un produit ne peut être faite que par une entité qui a acheté le produit auprès du fabricant.
- Les conditions et le mode de traitement des réclamations sont précisés dans les conditions générales de garantie et les conditions générales de vente.
- Les conditions générales de garantie et les conditions générales de vente sont disponibles sur le site web : selt.com.

-
- Le client introduit une réclamation sur le Formulaire de Réclamation disponible sur la Plateforme B2B du fabricant. La réclamation doit être complète et détaillée.

Le formulaire de réclamation soumis autrement que via la Plateforme B2B, incomplet ou laconaire, y compris sans le numéro de facture, de commande ou de contrat spécifié, ne sera pas pris en considération.

8.2. DEFAUTS TECHNIQUES

En cas d'anomalies du système:

- Si possible, enrrouler le store et mettre hors service.
- Signaler immédiatement le défaut du produit a l'équipe d'assemblage spécialisée appropriée.

9. DEMONTAGE / ELIMINATION / LIQUIDATION DU PRODUIT



Un désassemblage incorrect du système peut causer des blessures graves et endommager le système.

Le désassemblage du système doit être sous-traité à une équipe de montage spécialisée ou à une personne possédant une formation en SST appropriée et possédant des connaissances dans le domaine de la récupération.

a) Élimination des déchets d'équipements électriques et électroniques

Après la fin de la vie du produit, pour le liquider, il est nécessaire de le désassembler et de trier les matériaux et les éléments conformément au Règlement du Ministre de l'environnement du 9 décembre 2014 sur le catalogue des déchets (J. O. 2014, pos. 1923).

Informations importantes sur l'élimination:



Conformément aux dispositions de la Loi du 11 septembre 2015 sur les déchets d'équipements électriques ou électroniques, il est interdit de placer des déchets d'équipement avec les autres déchets portant le symbole de la poubelle sur roues barrée d'une croix à déchets municipaux. L'utilisateur souhaitant se débarrasser des équipements électroniques ou électriques est obligé de les rapporter au point de collecte des équipements usagés.

Les obligations légales susmentionnées ont été introduites afin de limiter la quantité de déchets générés par les déchets d'équipements électriques et électroniques et d'assurer un niveau adéquat de collecte, de récupération et de recyclage. L'équipement ne contient pas de composants dangereux ayant un impact particulièrement négatif sur l'environnement et la santé humaine.

No	Objet	Base Juridique Européen	Base Juridique Polonaise
1	Déchets d'équipements électriques et électroniques	Directive du Parlement européen et du Conseil 2012/19 de l'UE du 4 juillet 2012 relative aux déchets d'équipements électriques et électroniques (DEEE)	Loi du 11 septembre 2015 relative aux déchets d'équipements électriques et électroniques (J. O. 2015 pos. 1688)
2	Catalogue des déchets	Règlement (CE) n° 574/2004 de la Commission du 23 février 2004 modifiant les annexes I et III du règlement (CE) n° 2150/2002 du Parlement européen et du Conseil relatif aux statistiques sur les déchets	Règlement du Ministre de l'Environnement du 9 décembre 2014 sur le catalogue des déchets (J. O. 2014 pos. 1923)

b) Élimination de piles usagées

Conformément aux dispositions de la loi du 24 avril 2009 sur les piles et accumulateurs, l'**Utilisateur final** est tenu de remettre les piles portables usagées, qui ne sont plus une source d'énergie, au **collecteur** des piles usagées ou au lieu de réception. Il est interdit de placer les piles usagées avec les autres déchets dans la même poubelle.

Afin d'éviter la contamination de l'environnement et de causer un risque potentiel pour la santé humaine et animale, la batterie usée doit être mise au rebut dans une poubelle appropriée aux points de collecte désignés.


No	Objet	Base Juridique Européen	Base Juridique Polonaise
1	Batteries et accus usagés	Directive 2006/66/CE du Parlement européen et du Conseil du 6 septembre 2006 relative aux piles et accumulateurs ainsi qu'aux déchets de piles et d'accumulateurs et abrogeant la directive 91 / 157/ CEE	Loi du 24 avril 2009 sur les piles et les accumulateurs (J. O. 2009 n° 79 pos. 666)

10. MARQUAGE ET ETIQUETAGE CE DU PRODUIT**10.1. CONFORMITE DU PRODUIT AVEC LA NORME CE**



Les produits fabriqués par la société SELT répondent aux exigences essentielles de la norme introduite par le Comité Polonais de Normalisation sous le numéro PN-EN 13659, ce qui est confirmé par la déclaration de performance du constructeur et le marquage CE du produit. Afin de conserver cet état et d'assurer l'utilisation et la maintenance du système en toute sécurité, suivez les instructions de montage, d'utilisation et de sécurité d'utilisation.

10.2. INFORMATIONS ACCOMPAGNANT LE MARQUAGE CE**a) Marquage sur le produit:**



SELT Sp. z o. o. Opole, ul. Wschodnia 23A
EN 13659




SELT Sp. z o. o. Opole, ul. Wschodnia 23A
2006/42/CE

b) Marquage sur les documents accompagnants:

						
SELT Sp. z o. o. Opole, ul. Wschodnia 23A POLOGNE 12						
EN13659 Store vénitien extérieur (de façade) Z90, Z90 ^{HF} , Z90L pour les applications extérieures DWU 76/ŽF/2018						
Caractéristiques essentielles					Performances	Spécifications techniques harmonisées
Résistance au vent					Classe (pression)	
Type	Largeur [cm]	Hauteur [cm]	Rail de guidage	Actionneur		EN 13659: 2015
Z90L	jusqu'à 350	jusqu'à 240	Corde	Manivelle	Classe 0 (<75 Pa)	
	jusqu'à 220	jusqu'à 400				
	Maxi surface jusqu'à 9 m ²					
Z90L	jusqu'à 350	jusqu'à 400	Corde	Moteur	Classe 0 (<75 Pa)	
Z90 Z90 ^{HF}	jusqu'à 450	jusqu'à 200	Lamelle	Manivelle	Classe 4 (250 Pa)	
	jusqu'à 180	jusqu'à 500				
	Maxi surface jusqu'à 9 m ²					
Z90 Z90 ^{HF}	450	440	Lamelle	Moteur	Classe 4 (250 Pa)	
	320	500				
Résistance thermique supplémentaire ΔR					0,0	
Facteur total de transmission d'énergie solaire g _{tot}					0,01-0,90*	
* - pare-soleil de l'extérieur avec le vitrage de référence type C selon EN14501: 2005; des données détaillées en fonction de la couleur des lamelles sont présentées sous forme de tableau sur le site internet du Constructeur						
						
SELT Sp. z o. o. Opole, ul. Wschodnia 23A POLOGNE 18						
EN13659 Store vénitien extérieur (de façade) Z90 MIX destiné à une utilisation extérieure avec rails de guidages mixtes DWU 85/ŽF/2018						
Caractéristiques essentielles					Performances	Spécifications techniques harmonisées
Résistance au vent					Classe (pression)	
Type	Largeur [cm]	Hauteur [cm]	Rail de guidage	Actionneur		EN 13659: 2015
Z90L	jusqu'à 350	jusqu'à 240	Corde+Lamelle	Manivelle	Classe 0 (<75 Pa)	

	jusqu'à 220	jusqu'à 400			
	Maxi surface jusqu'à 9 m ²				
Z90L	jusqu'à 350	jusqu'à 400	Corde+Lamelle	Moteur	Classe 0 (<75 Pa)
Résistance thermique supplémentaire ΔR					0,0
Facteur total de transmission d'énergie solaire g_{tot}					0,01-0,90*
* - pare-soleil de l'extérieur avec le vitrage de référence type C selon EN14501: 2005; des données détaillées en fonction de la couleur des lamelles sont présentées sous forme de tableau sur le site internet du Constructeur					


SELT Sp. z o. o. Opole, ul. Wschodnia 23A POLOGNE 17
EN 13659 Stores de façade Z90 ^{BOX} .450x350 destinés pour une utilisation en extérieur, Résistance au vent: classe 4 Résistance thermique supplémentaire: $\Delta R=0,0$ Facteur total de transmission d'énergie solaire g_{tot} : 0,01-0,90* DWU 77 / ŽF / 2019
* - pare-soleil de l'extérieur avec le vitrage de référence type C selon EN14501: 2005; des données détaillées en fonction de la couleur des lamelles sont présentées sous forme de tableau sur le site internet du Constructeur


SELT Sp. z o. o. Opole, ul. Wschodnia 23A POLOGNE 12
Store vénitien extérieur Z90, Z90 ^{HF} , Z90L, Z90 ^{BOX} 230V/ 50 Hz Puissance 90 à 230 W 06 / DZ/2018

SELT Sp. z o. o. Opole, ul. Wschodnia 23A POLOGNE 12
EN 13659 Stores de façade Z90 500x580 destinés pour une utilisation en extérieur, Résistance au vent: classe 0 Résistance thermique supplémentaire: $\Delta R=0,0$ Facteur total de transmission d'énergie solaire g_{tot} : 0,01-0,90* DWU 80 / ŽF / 2017
* - pare-soleil de l'extérieur avec le vitrage de référence type C selon EN14501: 2005; des données détaillées en fonction de la couleur des lamelles sont présentées sous forme de tableau sur le site internet du Constructeur